

Poštovani korisnici!

Pred vama je nova revizija kataloga rezervnih dijelova vatrogasnih aparata tvornice Pastor TVA.

Nastojali samo ga učiniti još jednostavnijim i preglednijim kako bismo omogućili ili što lakše pronalaženje dijelova te osigurali katalošku jedinstvenost označavanja dijelova.

Novost je da smo u potpunosti razdvojili kataloške i tvorničke oznake rezervnih dijelova, te dodali listu ostalih rezervnih dijelova koje još imamo u ponudi.

Kataloške oznake neće se mijenjati, ili će se mijenjati vrlo rijetko, te će služiti za identifikaciju i naručivanje rezervnih dijelova. Tvorničke šifre ovise o različitim faktorima (unaprjeđenje dijelova, način izrade, materijal ...) te su podložne promjenama.

Crteži aparata su generički, odnosno crtež prikazuje srodne aparate navedene u zaglavlju stranice. Također, u katalogu su prikazani svi aparati koje Pastor TVA podržava rezervnim dijelovima na hrvatskom tržištu u trenutku tiskanja Kataloga.

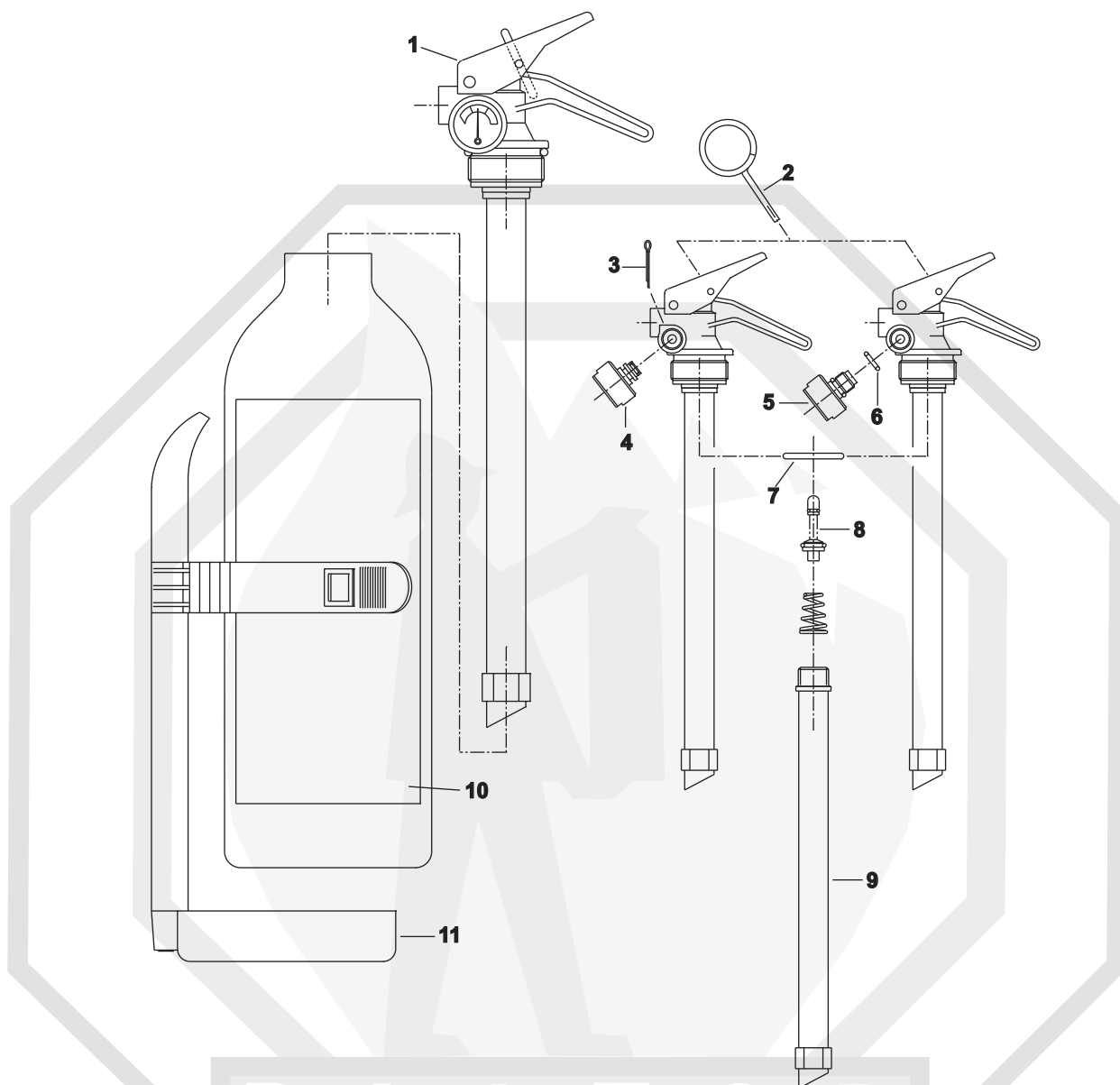
Dakle, naručivanjem rezervnog dijela navođenjem kataloške oznake vi naručujete točno određeni dio za određeni vatrogasni aparat, a Pastor TVA će isporučiti dio koji ste naručili, na aktualnoj tehničkoj i tehnološkoj razini.

Korištenjem priručnika "Upute za održavanje vatrogasnih aparata Pastor TVA" i ovog Kataloga osigurat ćete kvalitetno održavanje naših vatrogasnih aparata, u skladu sa "Pravilnikom o održavanju i izboru vatrogasnih aparata", a vašim korisnicima pružiti uslugu kakvu i očekuju od Pastor partnera.

Molimo vas da nam eventualne nedostatke dojavite te nam pomognete učiniti ovaj Katalog boljim i potpunijim.

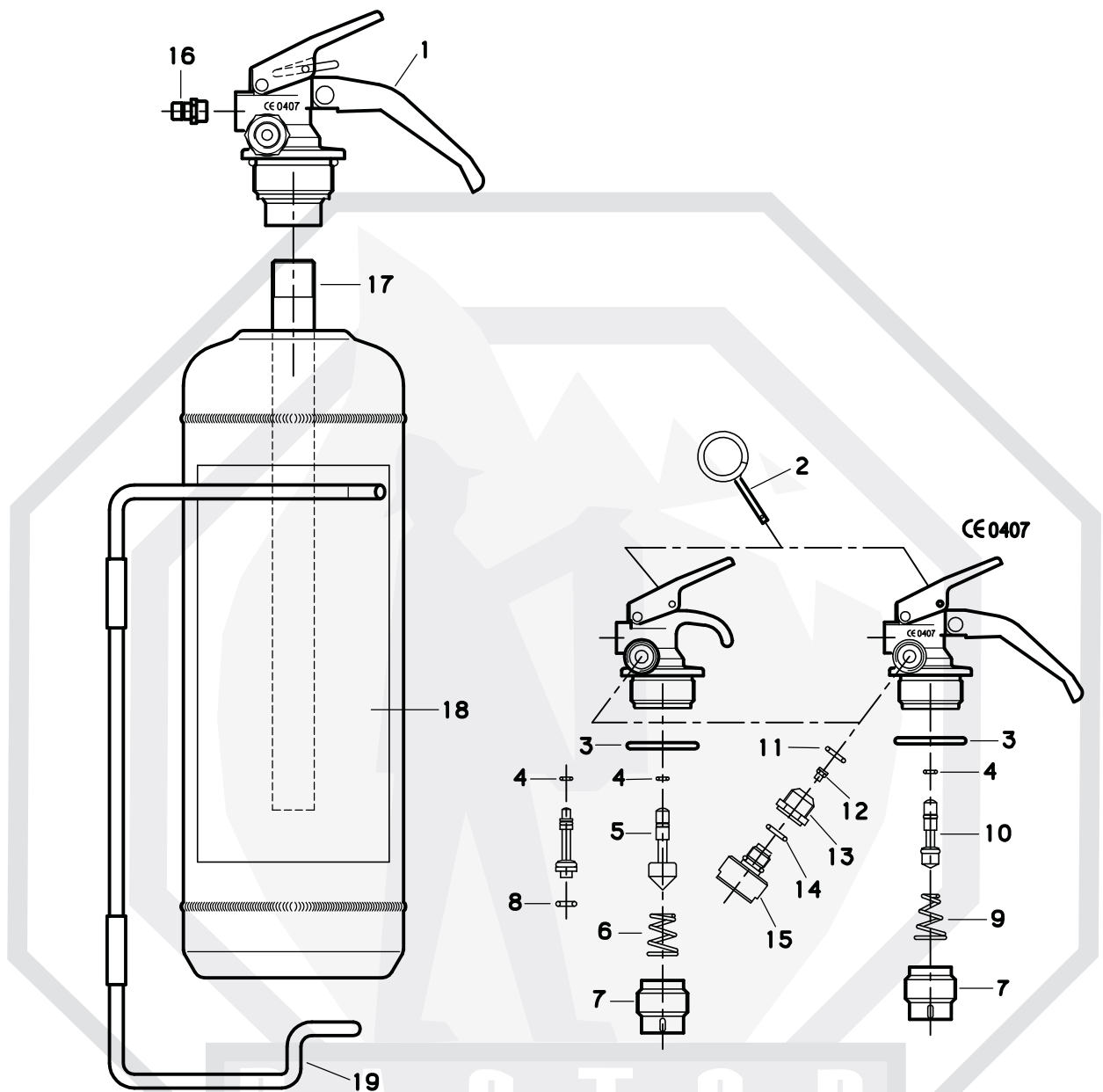
Želimo vam uspješan rad i suradnju sa poduzećem Pastor TVA.

P1F stalni tlak prah 1kg



POZ.	OZNAKA	NAZIV
1	VT0005	Sklop ventila P1F
2	VT0202	Osigura
3	VT2800	Osigura manometra
4	VT2601	Manometar s brtvom bez navoja
5	VT2602	Manometar s brtvom navojni
6	VT2400	Brtva manometra
7	VT0401	Brtva ventila
8	VT0803	Igla komplet
9	VT3010	Cijev usponska P1F
10	NA0203	Naljepnica aparata P1F
11	NR0001	Nosa aparata P1F
12	SG0000	Prah ABC

P1,P1A stalni tlak prah 1kg



POZ.	OZNAKA	NAZIV
1	VT0003	Ventil
2	VT0200	Osigura ventila
3	VT0400	Brtva ventila
4	VT0600	Brtva igle gornja
5	VT0800	Igla vulkanizirana
6	VT1000	Opruga ventila
7	VT1200	Nosa usponske cijevi
8	VT1400	Brtva igle donja
9	VT1002	Opruga ventila
10	VT0802	Igla komplet

POZ.	OZNAKA	NAZIV
11	VT1800	Brtva kontrolnog ventila
12	VT2000	Igla kontrolnog ventila
13	VT2200	Steznik kont. ventila
14	VT2400	Brtva manometra
15	VT2600	Manometar s brtvom
16	VT1600	Mlaznica ventila
17	VT3000	Cijev usponska P1,P1A
18	NA0000	Naljepnica aparata P1,P1A
19	NR0000	Nosa aparata P1,P1A
20	SG0000	Prah ABC

P2, P2A

stalni tlak

prah

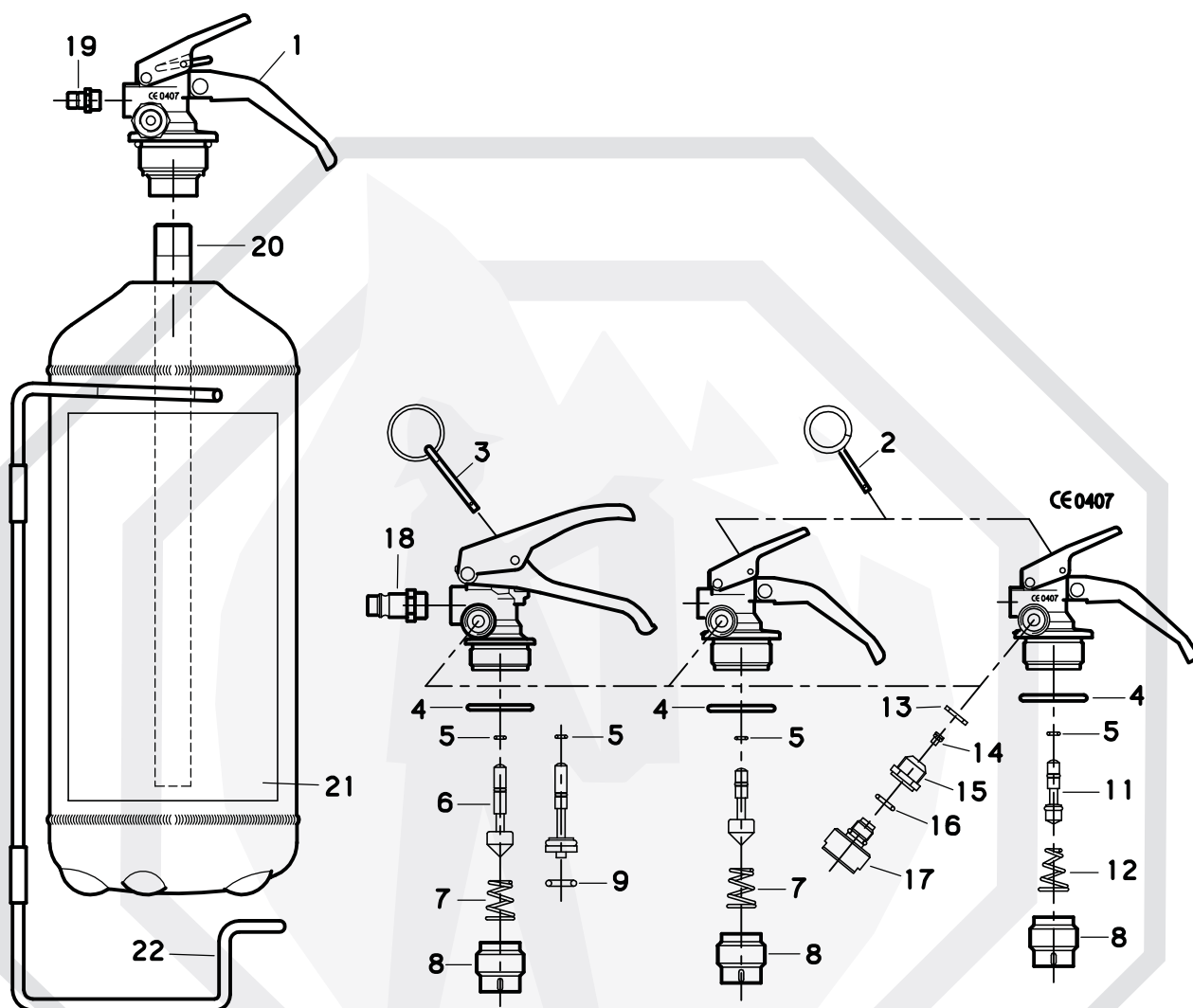
2kg

P3, P3A

stalni tlak

prah

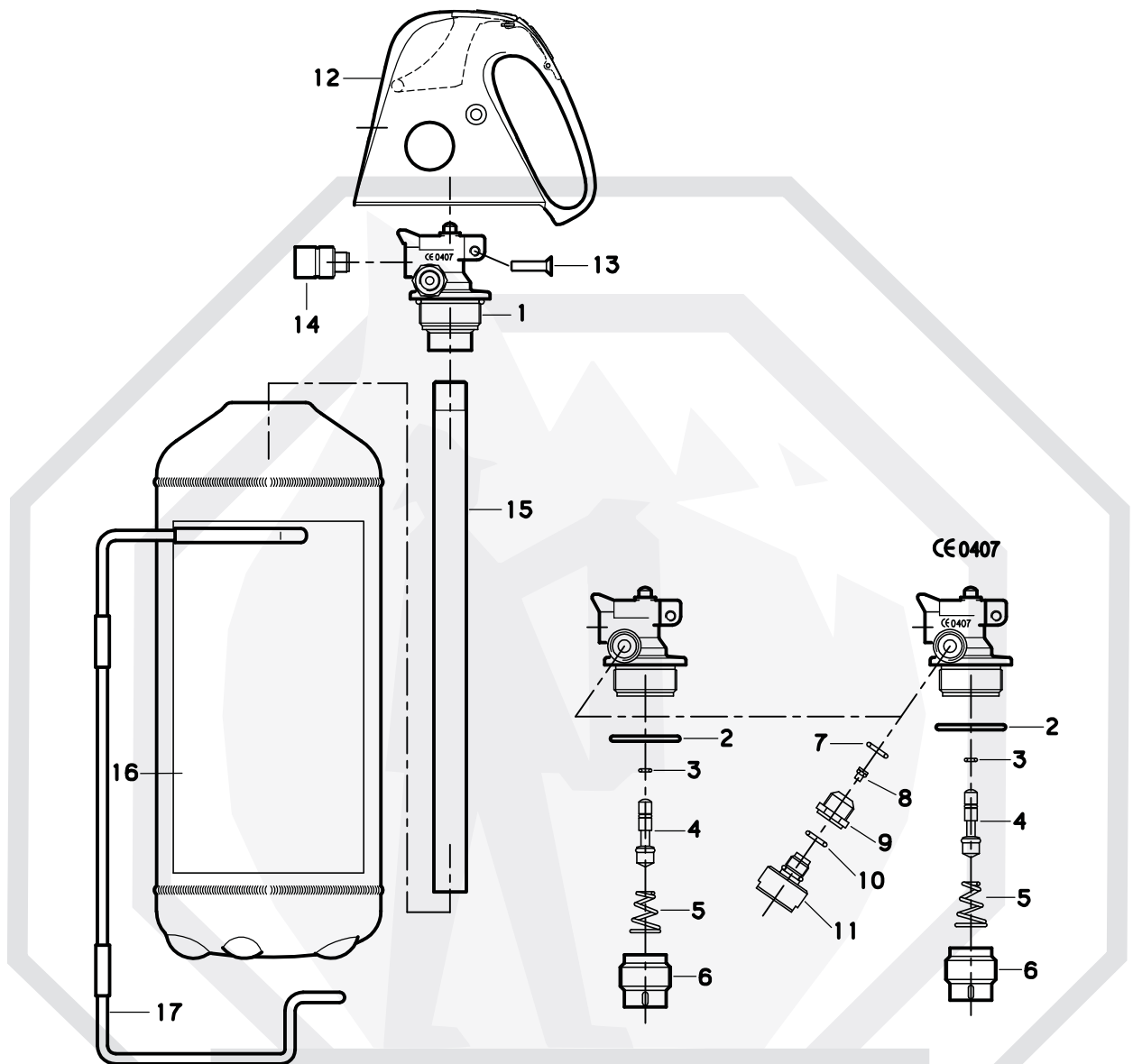
3 kg



POZ.	OZNAKA	NAZIV
1	VT0003	Ventil
2	VT0200	Osigura ventila
3	VT0201	Osigura ventila
4	VT0400	Brtva ventila
5	VT0600	Brtva igle gornja
7	VT1000	Opruga ventila
8	VT1200	Nosa usp. cijevi
9	VT1401	Brtva igle donja
11	VT0802	Igla komplet
12	VT1002	Opruga ventila
13	VT1800	Brtva kontrolnog ventila
14	VT2000	Igla kontrolnog ventila

POZ.	OZNAKA	NAZIV
15	VT2200	Steznik kontrolnog ventila
16	VT2400	Brtva manometra
17	VT2600	Manometar s brtvom
18	VT1601	Mlaznica ventila P2
19	VT1602	Mlaznica ventila P2A
	VT1606	Mlaznica ventila P3
20	VT3002	Cijev usponska P3, P3E
	VT3001	Cijev usponska P2, P2A, P2E
21	NA0201	Naljepnica aparata P2, P2A
	NA0300	Naljepnica aparata P3, P3A
22	NR0200	Nosa aparata P2,P2A
	NR0300	Nosa aparata P3
23	SG0000	Prah ABC

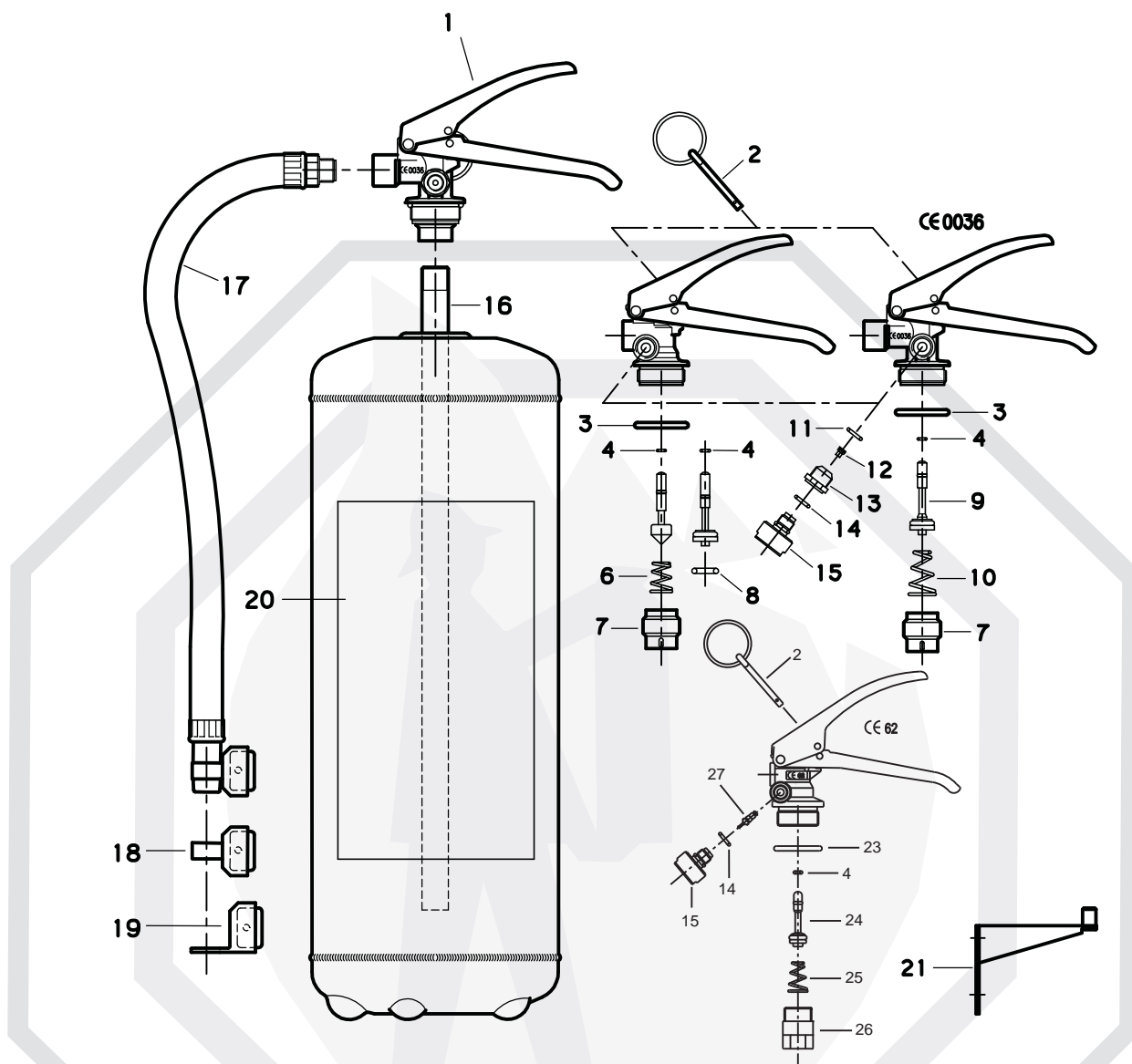
P2EA	stalni tlak	prah	1,5kg
P2E	stalni tlak	prah	2kg
P3E	stalni tlak	prah	3kg



POZ.	OZNAKA	NAZIV
1	VT0000	Ventil
2	VT0400	Brтва ventila
3	VT0600	Brтва igle gornje
4	VT0802	Igla komplet
5	VT1002	Opruga ventila
6	VT1200	Nosa usponske cijevi
7	VT1800	Brтва kont. ventila
8	VT2000	Igla kontrolnog ventila
9	VT2200	Steznik kont. ventila
10	VT2400	Brтва manometra
11	VT2600	Manometar s brtvom
12	NR0400	Ru ka komplet
13	NR1200	Vijak kape

POZ.	OZNAKA	NAZIV
14	VT1605	Mlaznica ventila P2EA
	VT1603	Mlaznica ventila P2E
	VT1604	Mlaznica ventila P3E
15	VT3001	Cijev usp. P2, P2A, P2E
	VT3003	Cijev uspona P2EA
	VT3002	Cijev usponska P3, P3E
16	NA0100	Naljepnica aparata P2EA
	NA0301	Naljepnica aparata P3E
	NA0202	Naljepnica aparata P2E
17	NR0100	Nosa aparata P2EA
	NR0201	Nosa aparata P2E
	NR0301	Nosa aparata P3E
18	SG0000	Prah ABC

P6	stalni tlak	prah	6kg
P9	stalni tlak	prah	9kg
P12	stalni tlak	prah	12kg



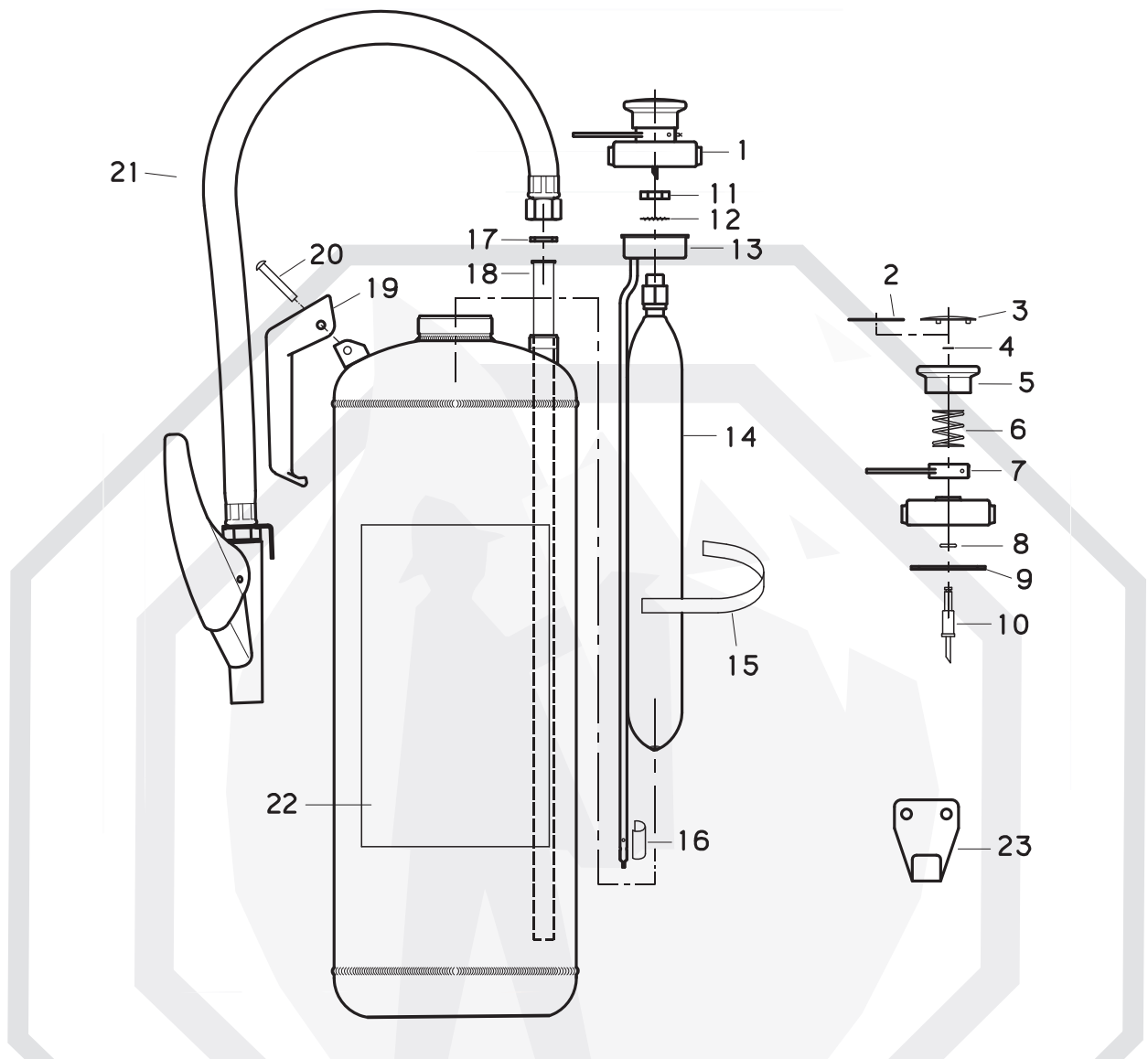
POZ.	OZNAKA	NAZIV
1	VT0004	Ventil
2	VT0201	Osigura ventila
3	VT0400	Brtva ventila
4	VT0600	Brtva igle gornja
6	VT1000	Opruga ventila
7	VT1200	Nosa usponske cijevi
8	VT1401	Brtva igle donja
9	VT0804	Igla komplet
10	VT1001	Opruga ventila
11	VT1800	Brtva kontrolnog ventila
12	VT2000	Igla kontrolnog ventila
13	VT2200	Steznik kontrolnog ventila
14	VT2400	Brtva manometra
15	VT2600	Manometar s brtvom
16	VT3005	Cijev usponska P6
	VT3006	Cijev usponska P9
	VT3011	Cijev usponska P12

POZ.	OZNAKA	NAZIV
17	SM0013	Mlaznica P6 s magnetom
	SM0014	Mlaznica P9,12 s magnetom
18	SM0401	Magnet mlaznice novi
19	SM0400	Magnet stari
20	NA0604	Naljepnica aparata P6
	NA0904	Naljepnica aparata P9
	NA0006	Naljepnica aparata P12
21	NR1000	Nosa ap. P6, P9, P12
22	SG0000	Prah ABC
23	VT0823	Brtva ventila T
24	VT0824	Igla s brtvama T
25	VT0825	Opruga ventila T
26	VT0826	Nosa usponske cijevi T
27	VT0827	Kfz-ventil T

S6, S6A bo ica prah 6kg Ø Ø

S9 bo ica prah 9kg

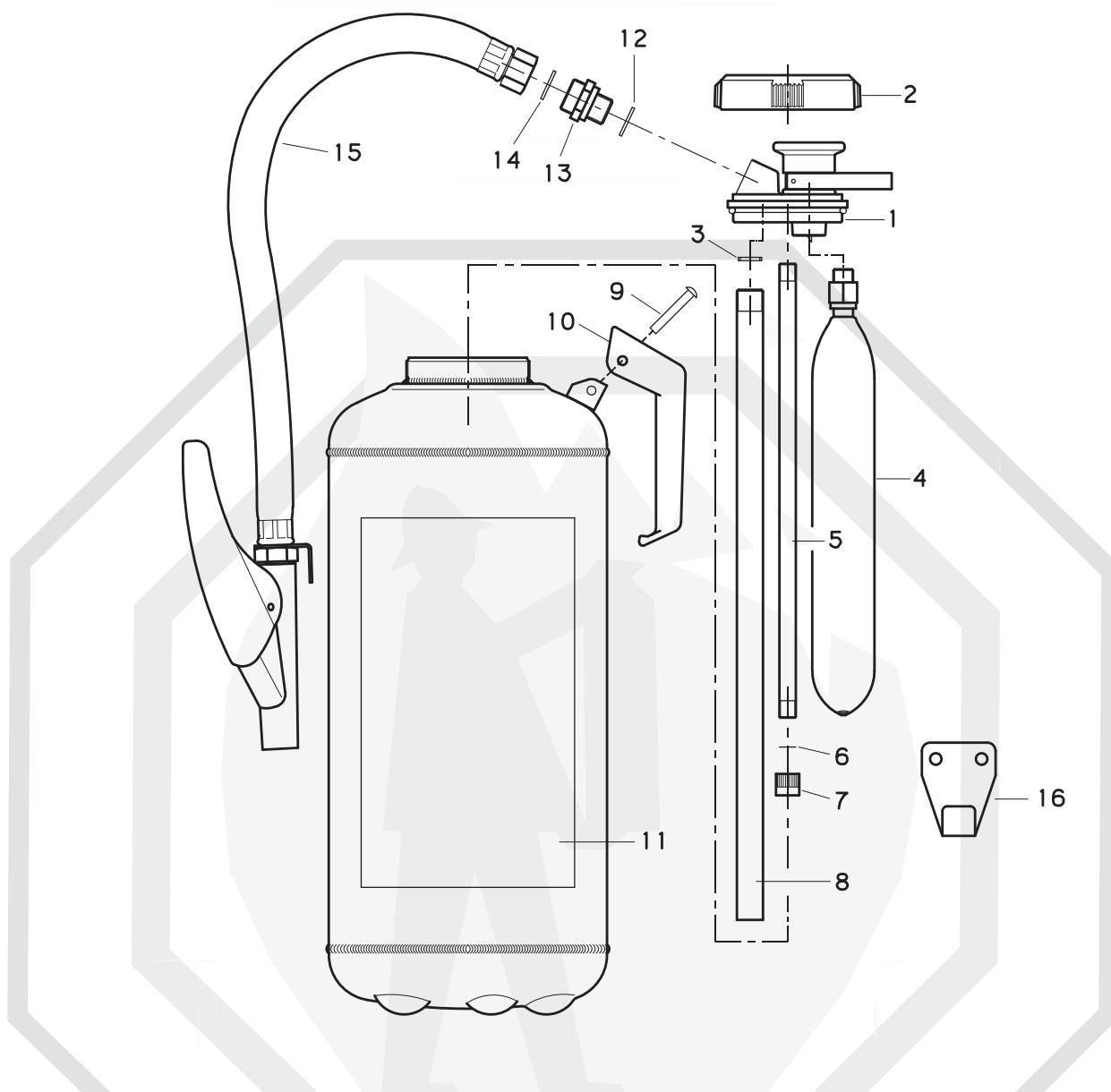
S12 bo ica prah 12kg



POZ	OZNAKA	NAZIV
1	ZT0000	Zatvara komplet
2	ZT3401	Naljepnica gumba
3	ZT3400	Poklopac gumba
4	ZT3000	Osigura prstenasti
5	ZT3200	Gumb udarni
6	ZT2800	Opruga udarnog gumba
7	ZT0500	Osigura zatvara a
8	ZT2000	Brtva igle
9	ZT1500	Brtva zatvara a
10	ZT2500	Igla udarna
11	BB0800	Matica
12	BB1000	Podloška elasti na
13	BB1200	Uzbuda S6A
	BB1201	Uzbuda S6
	BB1202	Uzbuda S9
	BB1203	Uzbuda S12

POZ.	OZNAKA	NAZIV
	BB0000	Bo ica S6 komplet
14	BB0001	Bo ica S9 komplet
	BB0002	Bo ica S12 komplet
15	BB1400	Traka bo ice armirana
16	BB1600	Naljepnica zaštitna
17	SM1240	Membrana spoj. cijevi
18	SM1600	Cijev usponska S6A
	SM1601	Cijev usponska S6
	SM1602	Cijev usponska S9
	SM1603	Cijev usponska S12
19	NR0401	Ru ka aparata
20	NR0800	Zakovica šuplja
21	SM0000	Mlaznica komplet
22	NA0603	Naljepnica aparata S6A,S6
	NA0903	Naljepnica aparata S9
	NA1200	Naljepnica aparata S12
23	NR1040	Nosa aparata zidni
24	SG0000	Prah ABC

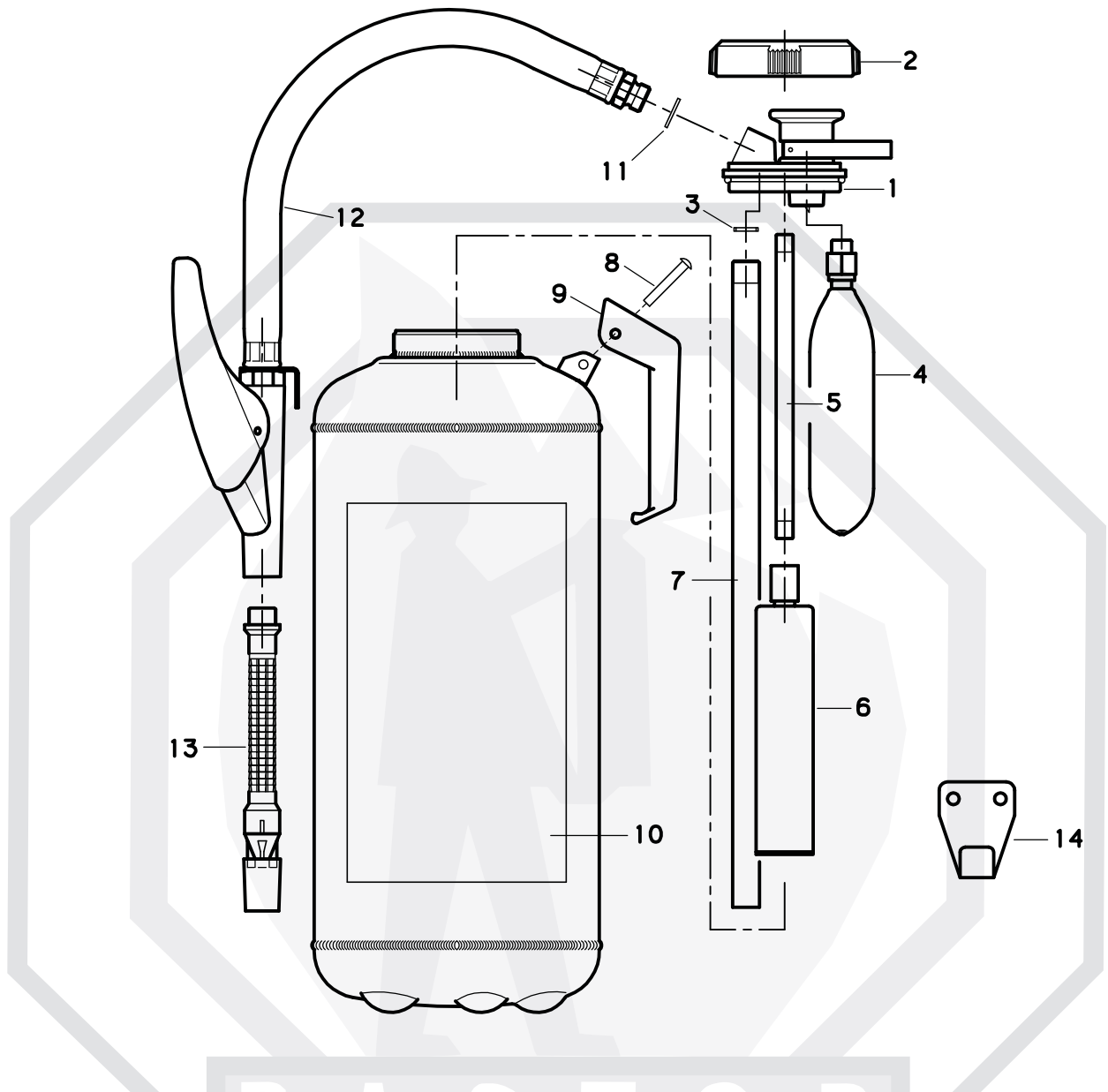
S6Lux	bo ica	prah	6kg
S9Lux	bo ica	prah	9kg
S12Lux	bo ica	prah	12kg



POZ	OZNAKA	NAZIV
1	ZT0003	Zatvara komplet PA
2	ZT0740	Holender zatvara a
3	SM1800	Membrana usp. cijevi
4	BB0000	Bo ica S6 komplet
	BB0001	Bo ica S9 komplet
	BB0002	Bo ica S12 komplet
5	BB1802	Cijev uzbudna S6LUX
	BB1803	Cijev uzbudna S9LUX
	BB1804	Cijev uzbudna S12LUX
6	BB2000	Membrana uzbudne cijevi
7	BB2200	ep uzbudne cijevi
8	SM1608	Cijev usponska S6LUX,
	SM1609	Cijev usponska S9LUX,
	SM1610	Cijev usponska S12LUX
9	NR0800	Zakovica šuplja

POZ	OZNAKA	NAZIV
10	NR0401	Ru ka aparata
11	NA0601	Naljepnica S6 LUX za BC prah
	NA0602	Naljepnica S6 LUX za ABC prah
	NA0901	Naljepnica S9 LUX za BC prah
	NA0902	Naljepnica S9 LUX za ABC prah
	NA1201	Naljepnica S12 LUX za BC prah
	NA1202	Naljepnica S12LUX za ABC prah
12	BB2640	Brtva fi14
	SM2400	Brtva spojne cijevi fi16
13	SM2201	Redukcija M16
	SM2200	Redukcija M14 Al
14	SM1240	Membrana spoj. cijevi
15	SM0000	Mlaznica komplet
16	NR1040	Nosa aparata zidni
17	SG0000	Prah ABC

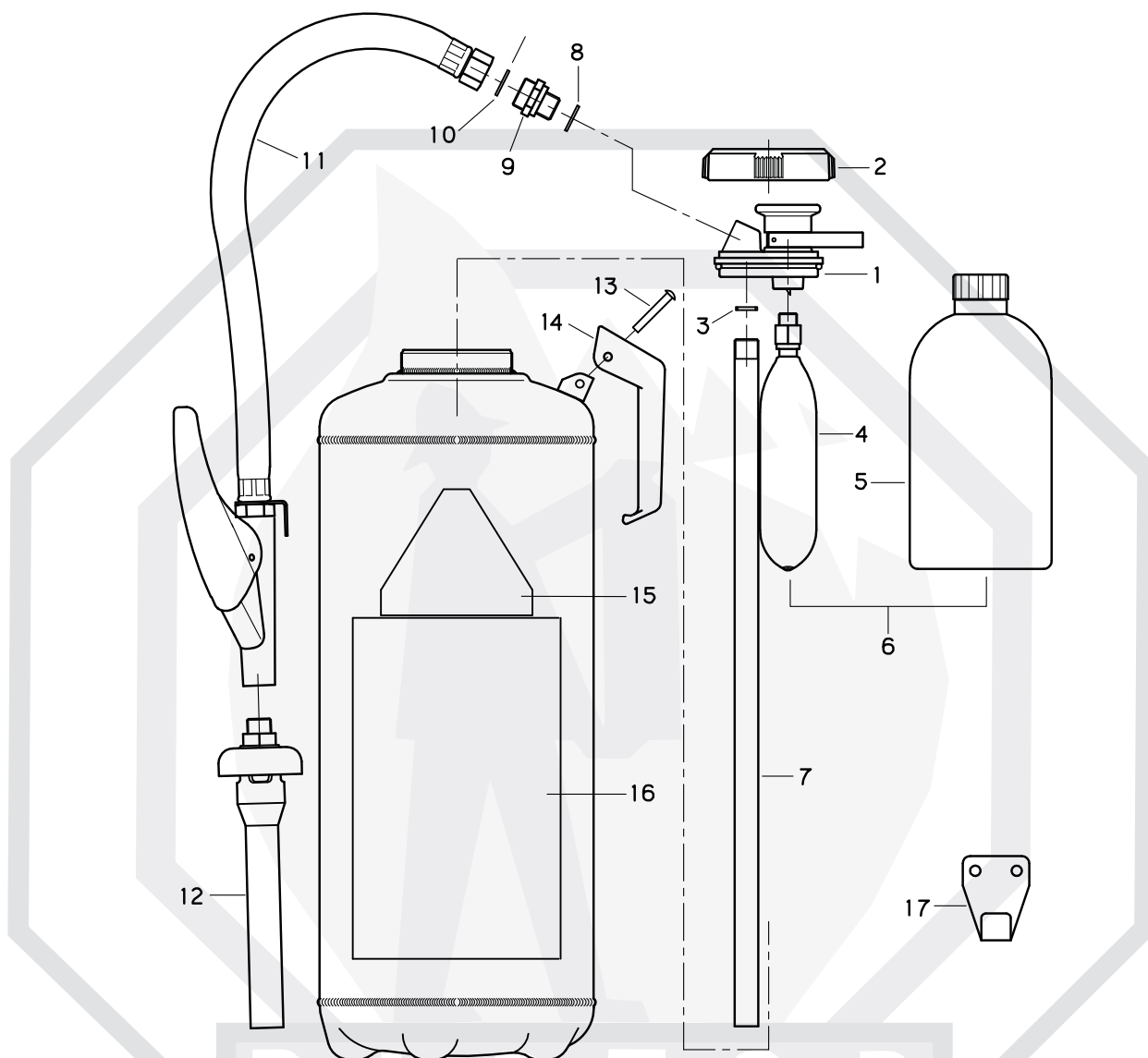
Pz6 bo ica pjena 6l
Pz9 bo ica pjena 9l



POZ.	OZNAKA	NAZIV
1	ZT0003	Zatvara komplet PA
2	ZT0740	Holender zatvara a
3	SM1800	Membrana usp. cijevi
4	BB0007	Bo ica Pz6 komplet
	BB0007	Bo ica Pz6 komplet
	BB0003	Bo ica Pz9, Vr9 komplet
5	BB1808	Cijev uzbudna Pz6, Pz9
6	BB3801	Punjenje pjenila Pz6
	BB3802	Punjenje pjenila Pz9
7	SM1614	Cijev usponska Pz9
	SM1613	Cijev usponska Pz6

POZ.	OZNAKA	NAZIV
8	NR0800	Zakovica šuplja
9	NR0401	Ru ka aparata
10	NA0613	Naljepnica ap Pz6
	NA0614	Naljepnica ap Pz9
11	SM2400	Brtva spojne cijevi fi16
12	SM0008	Mlaznica komplet
13	SM2604	Mlaznica za pjenu
14	NR1040	Nosa aparata zidni
15	SG2001	Pjenilo AFFF
	SG5000	Aditiv

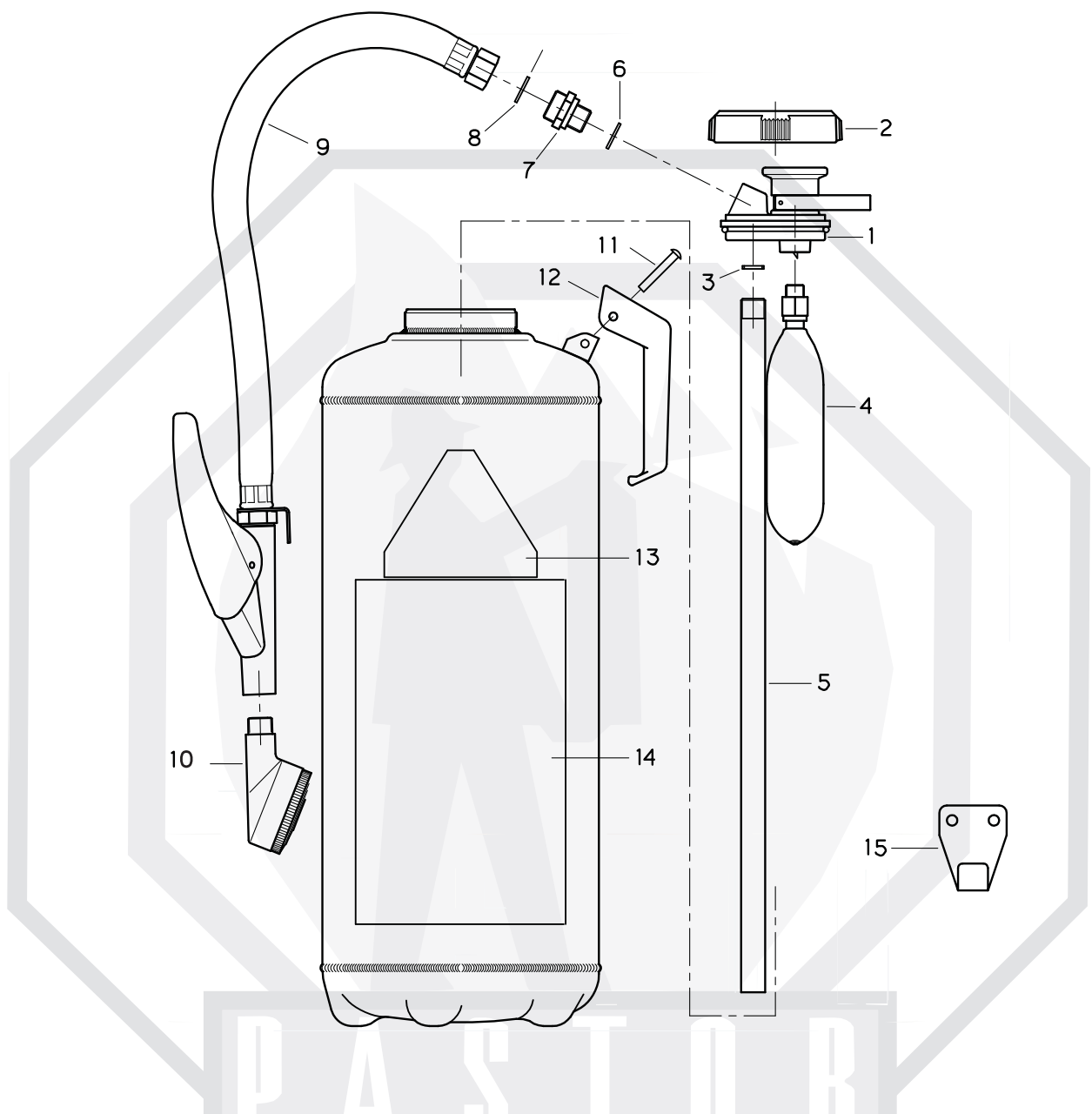
Pz9Lux bo ica pjena 9 l



POZ	OZNAKA	NAZIV
1	ZT0003	Zatvara komplet PA
2	ZT0740	Holender zatvara a
3	SM1800	Membrana usp. cijevi
4	BB0003	Bo ica Pz9, Vr9 komplet
5	BB3800	Punjenje pjenila za Pz9
6	BB3600	Pri uvno punjenje Pz9
7	SM1611	Cijev usponska Pz9LUX
8	SM2400	Brtva spojne cijevi fi16
	BB2640	Brtva fi14

POZ	OZNAKA	NAZIV
9	SM2201	Redukcija M16
	SM2200	Redukcija M14 Al
10	SM1240	Membrana spoj. cijevi
11	SM0000	Mlaznica komplet
12	SM2603	Mlaznica za pjenu
13	NR0800	Zakovica šuplja
14	NR0401	Ru ka aparata
15	NA4040	Nalj dodatna TROKUT
16	NA0908	Nalj aparata Pz9LUX
17	NR1040	Nosa aparata zidni

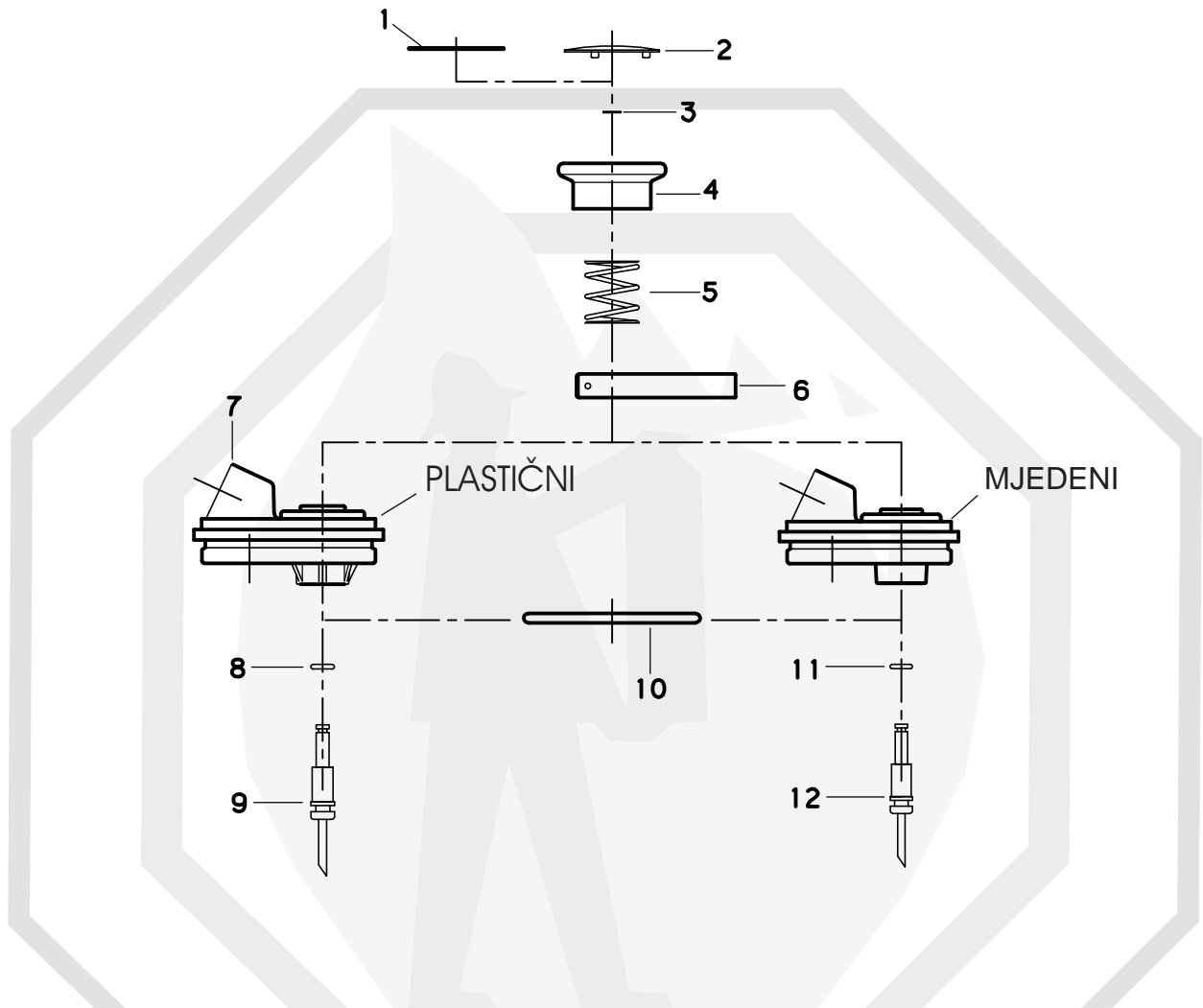
Vr9Lux bo ica voda 9 l



POZ	OZNAKA	NAZIV
1	ZT0003	Zatvara komplet PA
2	ZT0740	Holender zatvara a
3	SM1800	Membrana usp. cijevi
4	BB0003	Bo ica Pz9, Vr9 komplet
5	SM1611	Cijev usponska
6	SM2400	Brtva spojne cijevi fi16
	BB2640	Brtva fi14
7	SM2201	Redukcija M16
	SM2200	Redukcija M14 Al

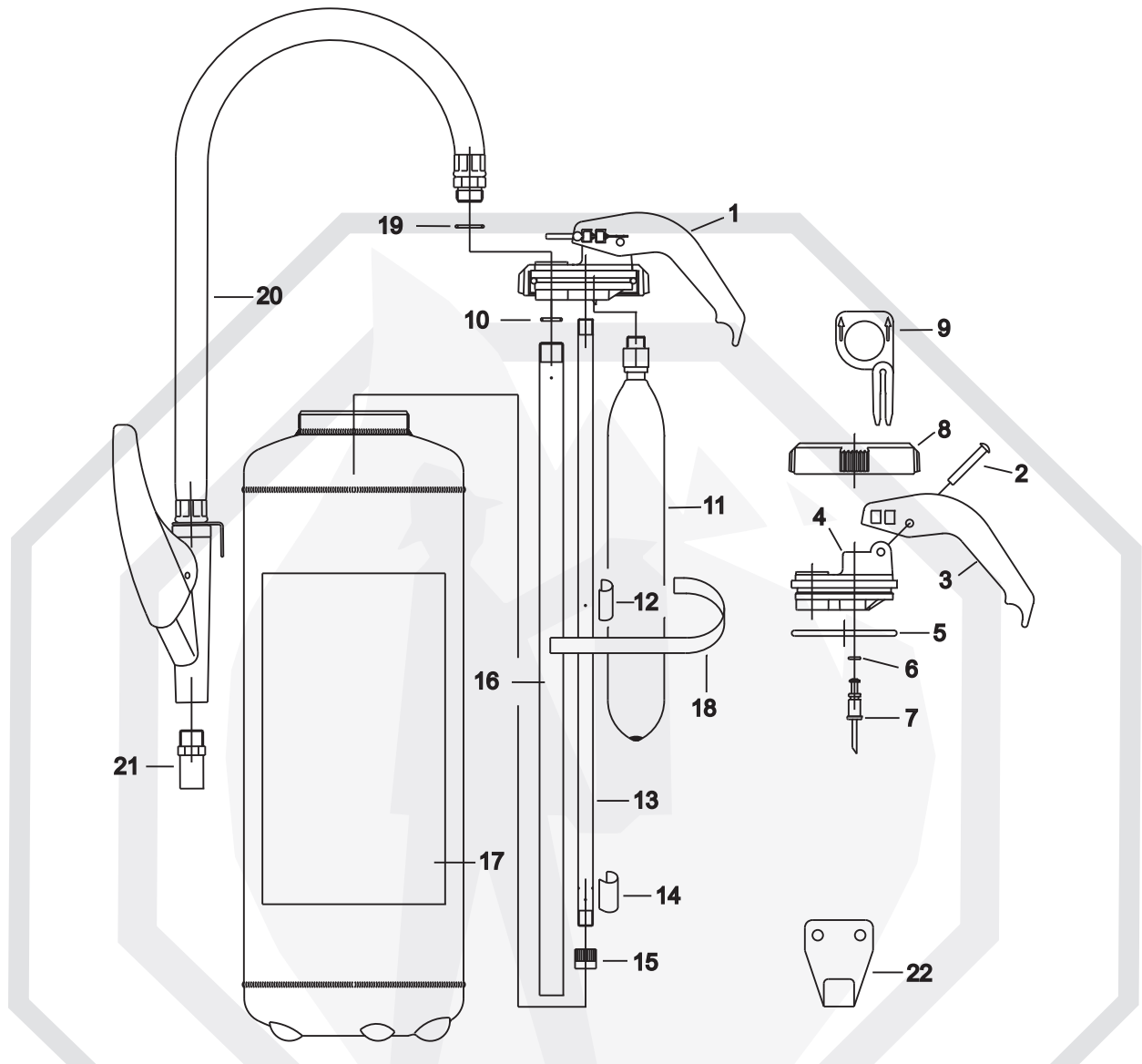
POZ	OZNAKA	NAZIV
8	SM1240	Membrana spoj. cijevi
9	SM0000	Mlaznica komplet
10	SM2601	Mlaznica za vodu
11	NR0800	Zakovica šuplja
12	NR0401	Ru ka aparata
13	NA4040	Nalj. dodatna TROKUT
14	NA0909	Nalj. aparata Vr9 LUX
15	NR1040	Nosa aparata zidni

Zatvara ZT0003 (PA)



POZ.	OZNAKA	NAZIV
1	ZT3401	Naljepnica gumba
2	ZT3400	Poklopac gumba
3	ZT3000	Osigura prstenasti
4	ZT3200	Gumb udarni
5	ZT2800	Opruga udarnog gumba
6	ZT0504	Osigura zatvara a LUX
7	ZT1201	Zatvara PA
8	ZT2003	Brtva igle
9	ZT2504	Igla udarna
10	ZT1540	Brtva zatvara a
11	ZT2002	Brtva igle
12	ZT2503	Igla udarna

S6Z bo ica prah 6kg
 S9Z bo ica prah 9kg

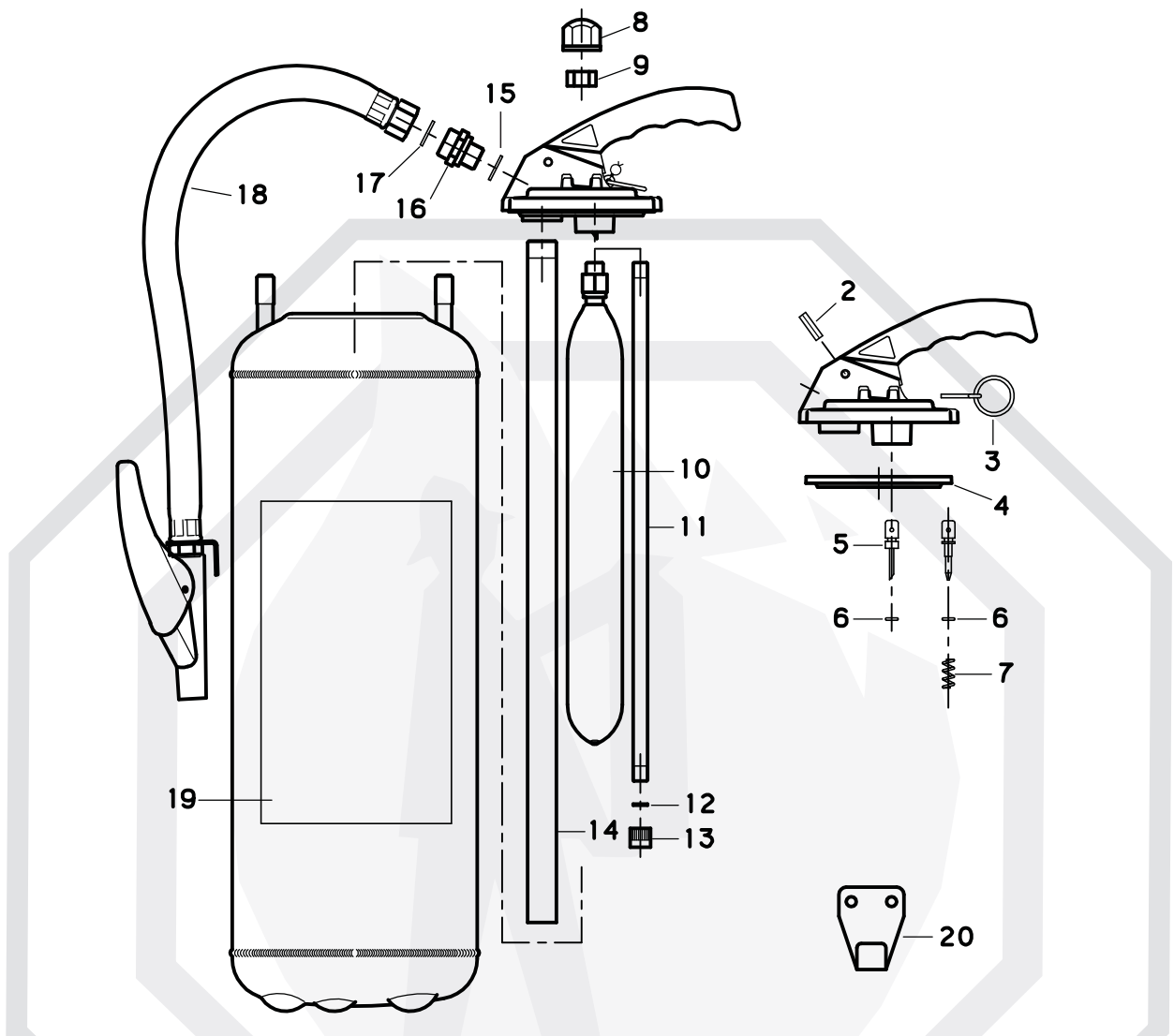


POZ.	OZNAKA	NAZIV
1	ZT0001	Zat. komp. bez holendera
2	ZT0501	Osigura zatvara a Z
3	NR0801	Zakovica šuplja
4	ZT1200	Zatvara
5	NR0402	Ru ka aparata Z
6	ZT1540	Brtva zatvara a
7	ZT2001	Brtva igle
8	ZT2501	Igla udarna
9	ZT0740	Holender zatvara a
10	SM1200	Membrana spoj. cijevi
11	BB0000	Bo ica S6 komplet
	BB0001	Bo ica S9 komplet
12	BB1600	Naljepnica zaštitna

POZ	OZNAKA	NAZIV
13	BB1800	Cijev uzbudna S6Z
	BB1801	Cijev uzbudna S9Z
14	BB1600	Naljepnica zaštitna
15	BB2201	ep uzbudne cijevi
16	SM1606	Cijev usponska S6Z
	SM1607	Cijev usponska S9Z
17	NA0907	Naljepnica aparata S9Z
	NA0607	Naljepnica aparata S6Z
18	BB1400	Traka bo ice armirana
19	SM1800	Membrana spojne cijevi
20	SM0003	Mlaznica komplet S6Z
	SM0004	Mlaznica komplet S9Z
21	SM1000	Mlaznica S6L fi 6,5
	SM1001	Mlaznica S9L fi 8
22	NR1040	Nosa aparata zidni

S6P bo ica prah 6kg

S9P bo ica prah 9kg



POZ.	OZNAKA	NAZIV
2	ZT4200	Zatik elasti ni
3	BB0400	Membrana bakrena
	ZT0503	Osigura zatvara a
4	BB0600	Brtva bakrena
	ZT1501	Brtva zatvara a
5	ZT1501	Brtva zatvara a
	ZT2502	Igla udarna
6	ZT2002	Brtva igle
7	ZT2801	Opruga zatvara a P
8	ZT4000	Kapica zaštitna
9	ZT0900	Matica zatvara a P
10	BB0000	Bo ica S6 komplet
	BB0001	Bo ica S9 komplet
11	BB1802	Cijev uzbudna S6,S6P
12	BB2000	Membrana uzb. cijevi

POZ	OZNAKA	NAZIV
13	BB2200	ep uzbudne cijevi
14	SM1604	Cijev usponska S6P
	SM1605	Cijev usponska S9P
15	BB2640	Brtva fi14
	SM2400	Brtva spojne cijevi fi16
16	SM2200	Redukcija M14 Al
	SM2201	Redukcija M16
17	SM1240	Membrana spojne cijevi
18	SM0000	Mlaznica komplet
19	NA0600	Naljepnica S6P za BC prah
	NA0605	Naljepnica S6P za ABC prah
	NA0900	Naljepnica S9P za BC prah
	NA0905	Naljepnica S9P za ABC prah
20	NR1040	Nosa aparata zidni
21	SG0000	Prah ABC

Bo ica

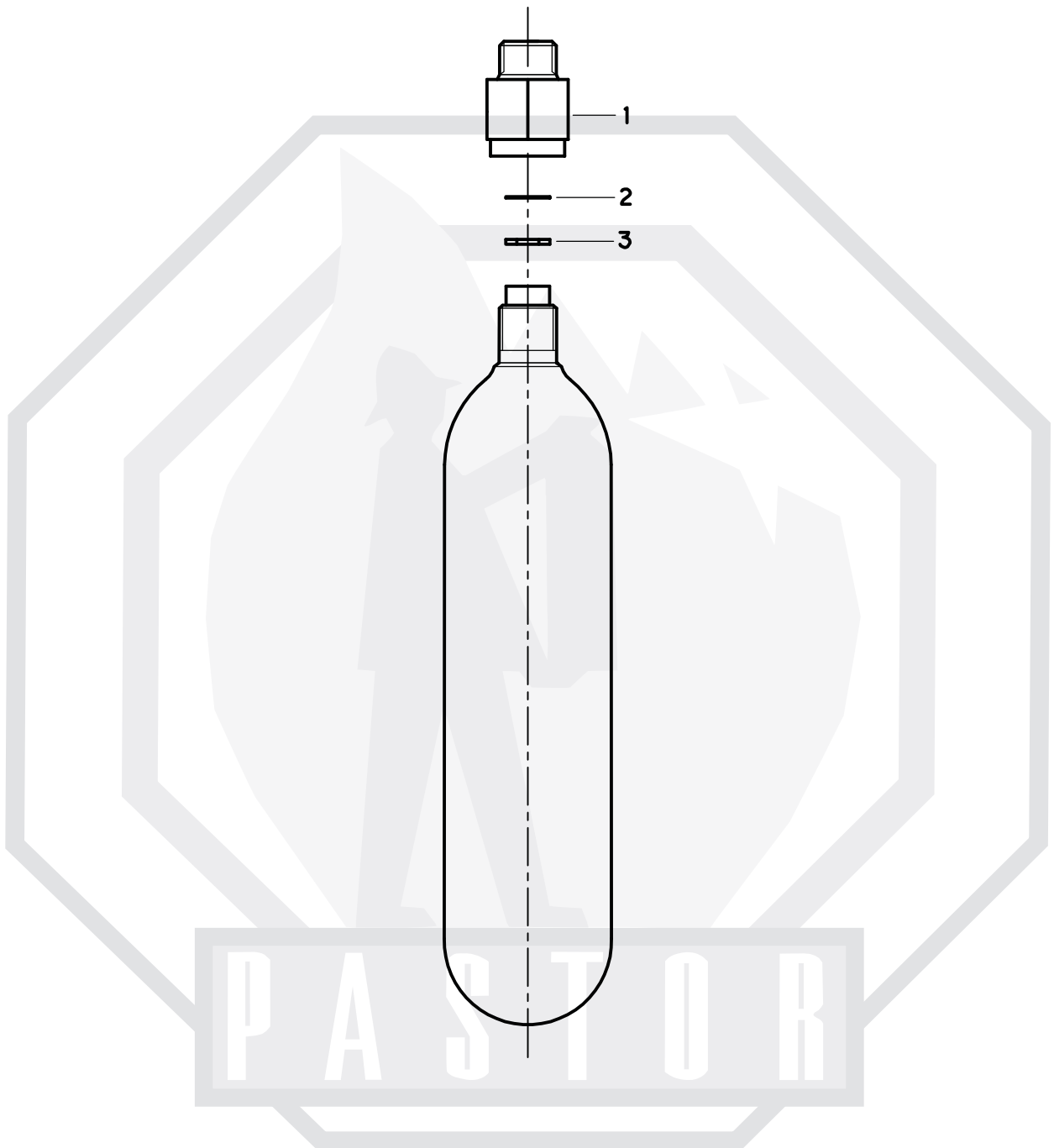
BB0000

BB0001

BB0002

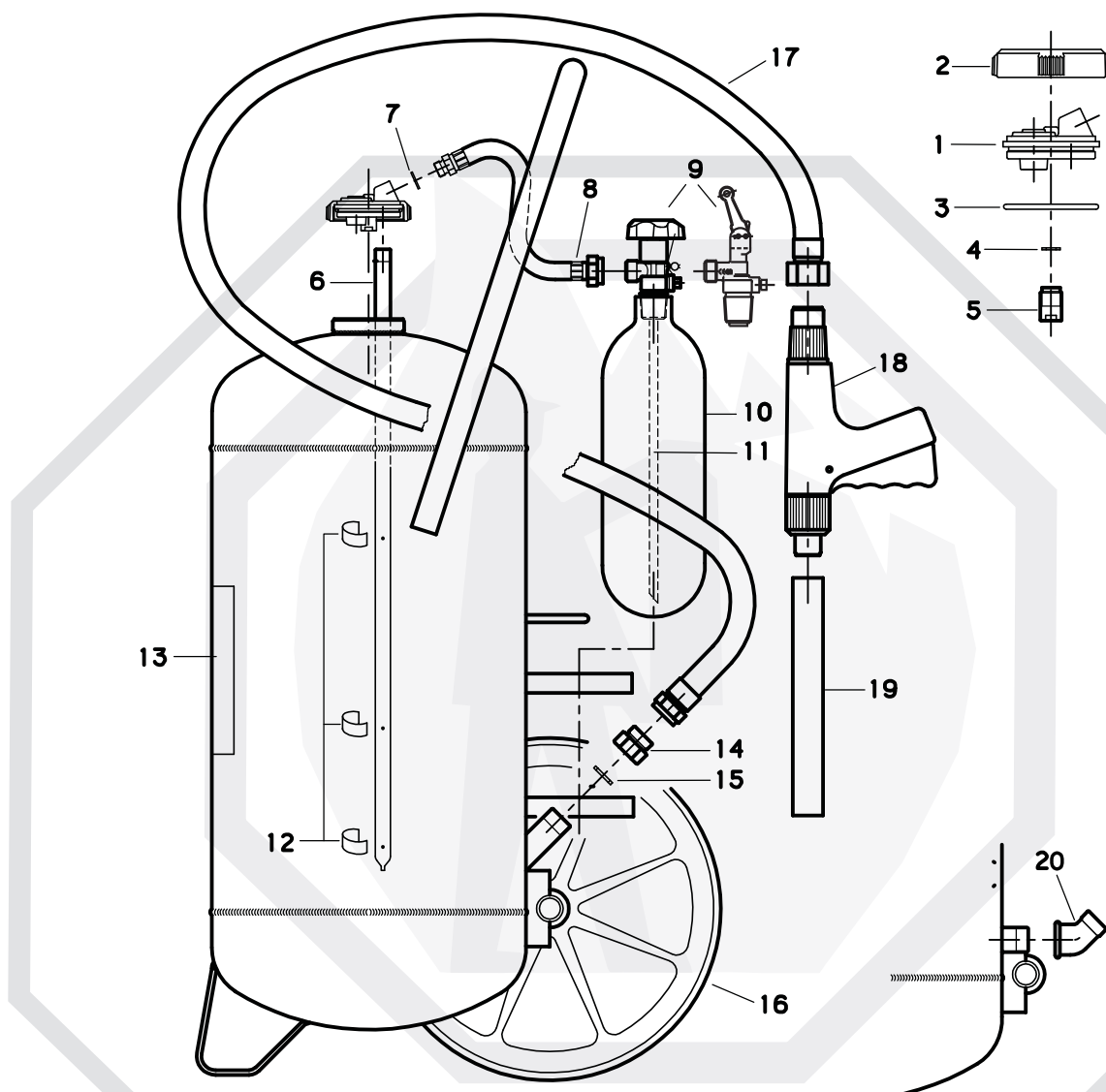
BB0003

BB0004



POZ.	OZNAKA	NAZIV
1	BB0200	Matica brtvena
2	BB0400	Membrana bakrena
3	BB0600	Brtva bakrena

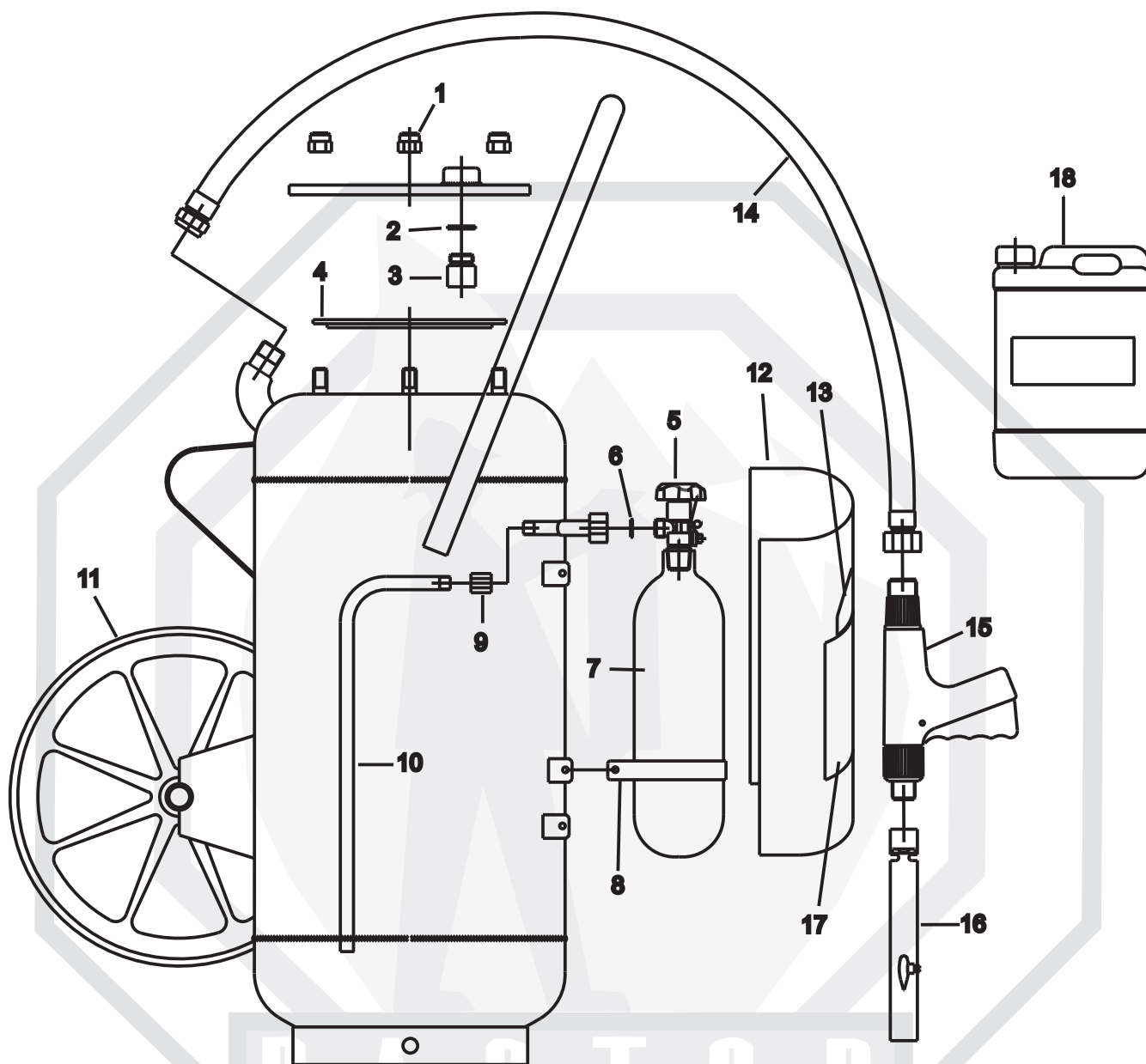
S50 CE boca prah 50kg



POZ.	OZNAKA	NAZIV
1	ZT0051	Zatvara CE
2	ZT0740	Holender zatvara a
3	ZT1540	Brtva zatvara a
4	ZT3851	Brtva sig.ventila
5	ZT3651	Ventil sigurnosni
6	BB1851	Cijev uzbudna S50A
7	SM2400	Brtva spojne cijevi fi16
9	VT0040	Ventil CO2 na odvrtnje
	VT0041	Ventil CO2 na prekidanje
10	BB2450	Boca CO2 kpl. S50,
11	VT3050	Cijev usponska

POZ.	OZNAKA	NAZIV
12	BB1650	Naljepnica zaštitna
13	NA5012	Nalj. aparata S50 CE Ventil na odvrtnje
	NA5022	Nalj. aparata S50 CE Ventil na prekidanje
14	SM1451	Priklju ak spojne cijevi
15	SM1250	Membrana spoj. cijevi
	KT0050	Kota plasti ni FI 28
16	KT0053	Kota plasti ni FI 25
17	SM0850	Cijev spojna
18	SM0250	Mlaznica za prekidanje
19	SM0650	Cijev mlaznice
20	SM1300	Koljeno 3/4"
21	SG0000	Prah ABC

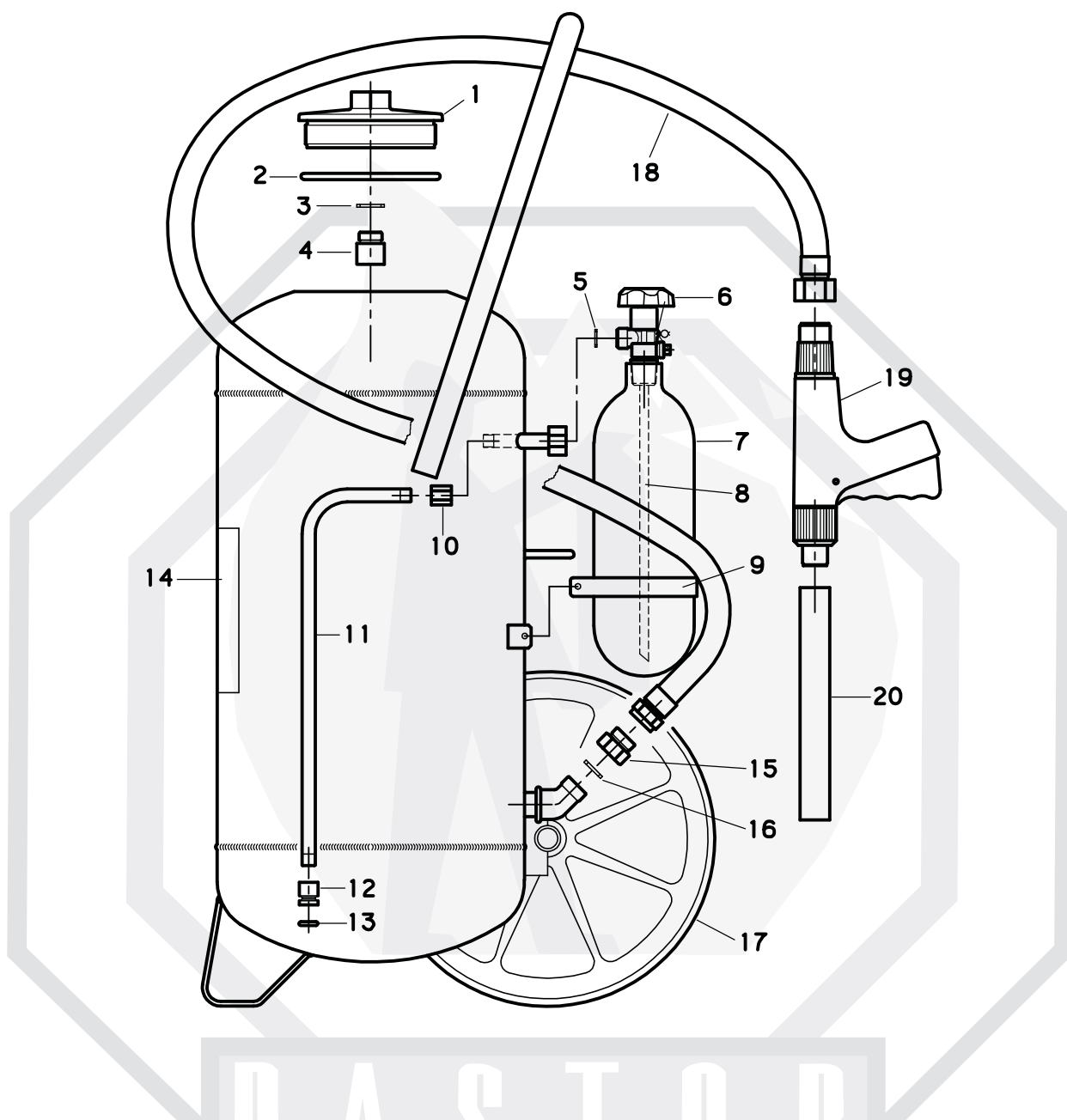
Pz50Lux	boca	pjena	50l
Pz140Lux	boca	pjena	140l



POZ	OZNAKA	NAZIV
1	ZT0950	Matica zatvara a
2	ZT3850	Brtva
3	ZT3653	Ventil sigurnosni
4	ZT1551	Brtva zatvara a
5	VT0040	Ventil CO2
6	BB2640	Brtva fi14
7	BB2454	Boca za zrak Pz50LUX
	BB2455	Boca za zrak Pz140LUX
8	NR0250	Obujmica boce
9	BB3051	Matica spojna
10	BB1856	Cijev uzbudna Pz140LUX
	BB1855	Cijev uzbudna Pz50LUX

POZ	OZNAKA	NAZIV
11	KT0050	Kota plasti ni
12	NR0650	Štitnik boce CO2
13	NA4040	Nalj. dodatna TROKUT
14	SM0850	Cijev spojna
15	SM0250	Mlaznica za prekidanje
16	SM0652	Cijev mlaznice Pz50LUX
	SM0653	Cijev mlaznice Pz140LUX
17	NA5007	Nalj. Ap Pz50LUX
	NA5008	Nalj. Ap Pz140LUX
18	BB3850	Punjenje pj. Pz50LUX
	BB3851	Punjenje pj. Pz140LUX

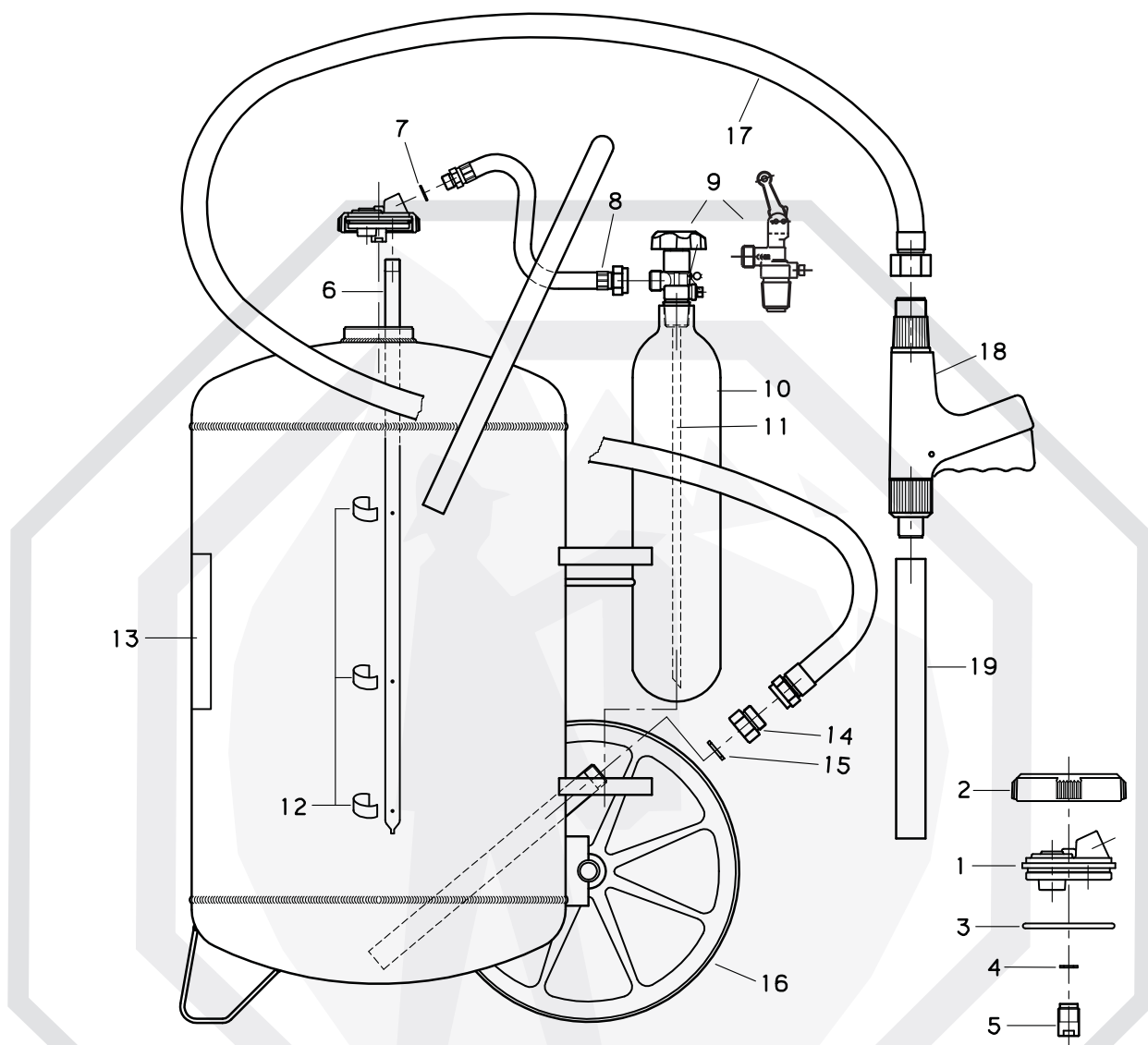
S50 boca prah 50kg



POZ	OZNAKA	NAZIV
1	ZT0050	Zatvara
2	ZT1550	Brtva zatvara a
3	ZT3850	Brtva
4	ZT3650	Ventil sigurnosni
5	BB2640	Brtva fi14
6	VT0040	Ventil CO2 na odvrtanje
7	BB2450	Boca CO2 kpl. S50, S50A S50LUX
8	VT3050	Cijev usponska
9	NR0250	Obujmica boce
10	BB3050	Matica spojna

POZ	OZNAKA	NAZIV
11	BB1850	Cijev uzbudna S50
12	BB3250	Raspršiva
13	BB3450	Brtva raspršiva a
14	NA5000	Naljepnica aparata S50 ABC
15	SM1450	Priklju ak spojne cijevi
16	SM1250	Membrana spoj. cijevi
17	KT0050	Kota plasti ni
18	SM0850	Cijev spojna
19	SM0250	Mlaznica za prekidanje
20	SM0650	Cijev mlaznice
21	SG0000	Prah ABC

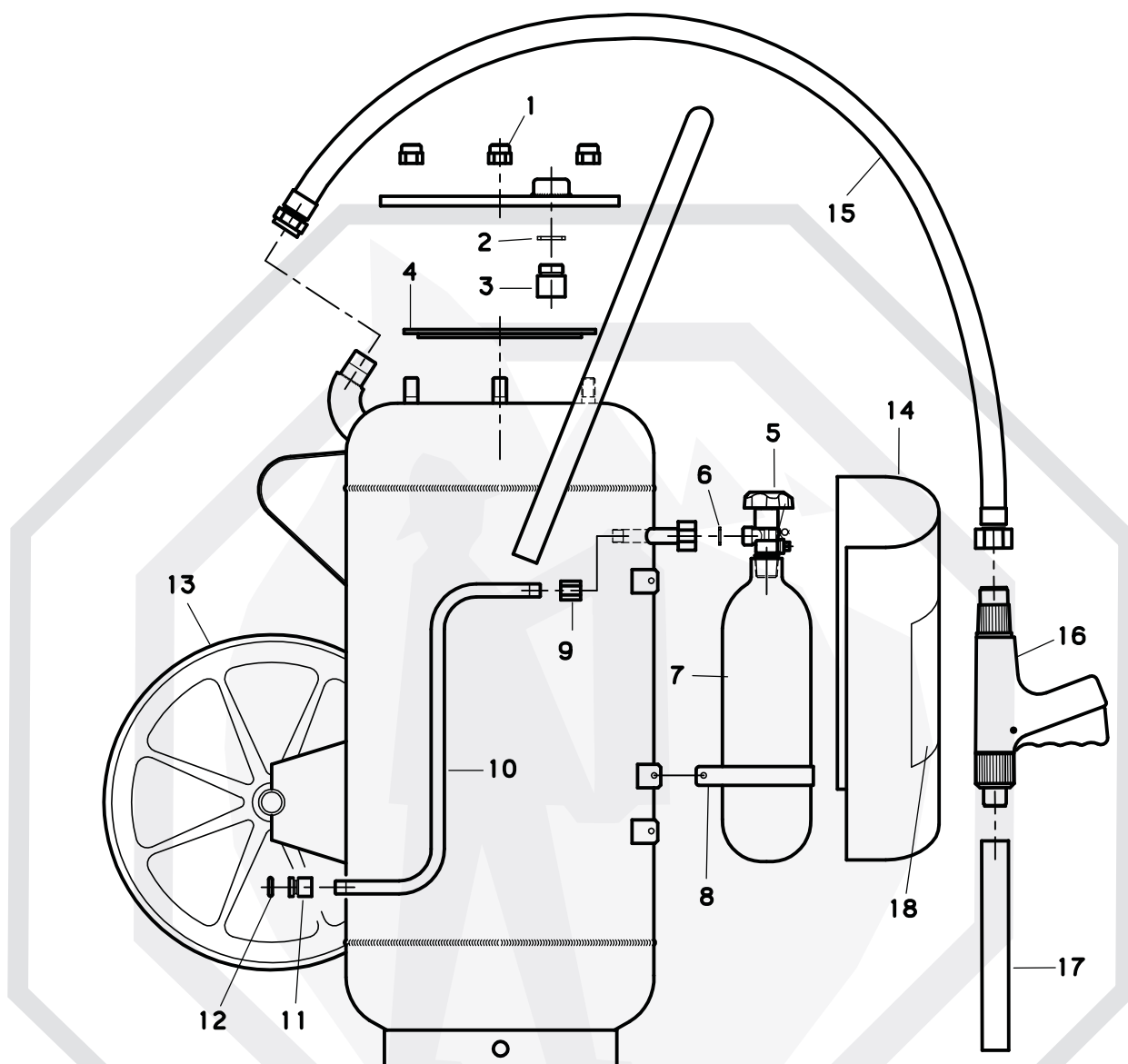
S100 CE boca prah 100kg



POZ	OZNAKA	NAZIV
1	ZT0051	Zatvara CE
2	ZT0740	Holender zatvara a
3	ZT1540	Brtva zatvara a
4	ZT3851	Brtva sig.ventila
5	ZT3651	Ventil sigurnosni
6	BB1851	Cijev uzbudna
7	SM2400	Brtva spojne cijevi fi16
8	BB2800	Spojna cijev CO2
9	VT0040	Ventil CO2 na odvrtnje
	VT0041	Ventil CO2 na prekidanje
10	BB2451	Boca CO2 kpl. S100

POZ	OZNAKA	NAZIV
11	VT3023	Cijev usponska
12	BB1650	Naljepnica zaštitna
13	NA5002	Nalj aparata S100 CE ventil na odvrt.
	NA5021	Nalj aparata S100 CE ventil na prekid.
14	SM1452	Priklju ak spojne cijevi
15	SM1251	Membrana spoj. cijevi
16	KT0053	Kota plasti ni FI 25
17	SM0854	Cijev spojna
18	SM0251	Mlaznica za prekidanje
19	SM0651	Cijev mlaznice

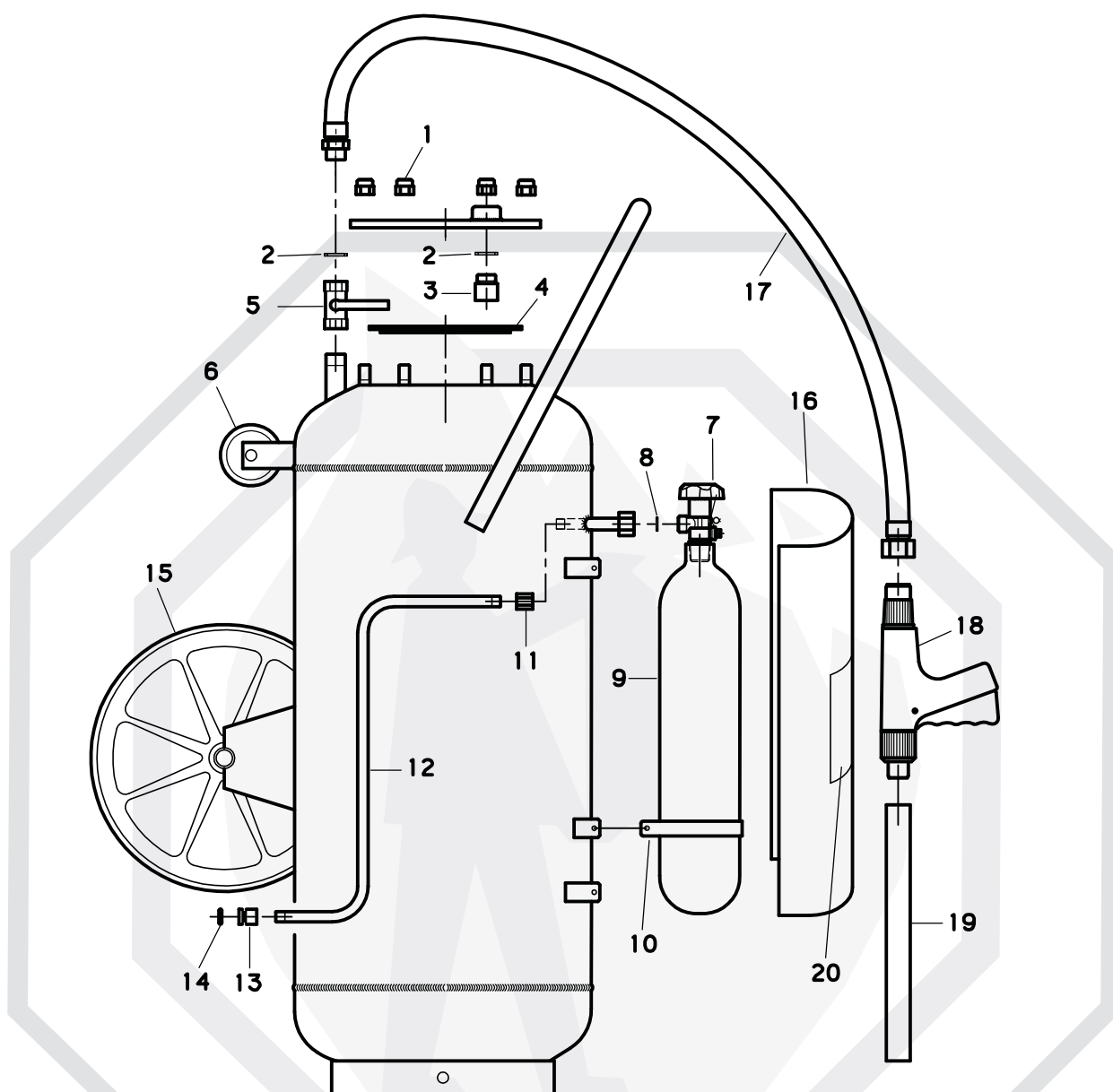
S50Lux boca prah 50kg



Poz.	Oznaka	Naziv
1	ZT0950	Matica zatvara a
2	ZT3850	Brtva sig. ventila
3	ZT3653	Ventil sigurnosni
4	ZT1551	Brtva zatvara a
5	VT0040	Ventil CO2 na odvrtanje
6	BB2640	Brtva fi14
7	BB2450	Boca CO2 komplet
8	NR0250	Obujmica boce
9	BB3051	Matica spojna

Poz.	Oznaka	Naziv
10	BB1853	Cijev uzbudna S50Lux
11	BB3251	Raspršiva
12	BB3451	Brtva raspršiva a
13	KT0050	Kota plasti ni
14	NR0650	Štitnik boce CO2
15	SM0850	Cijev spojna
16	SM0250	Mlaznica za prekidanje
17	SM0650	Cijev mlaznice
18	NA5003	Naljepnica S50Lux BC
	NA5009	Naljepnica S50Lux ABC
19	SG0000	Prah ABC

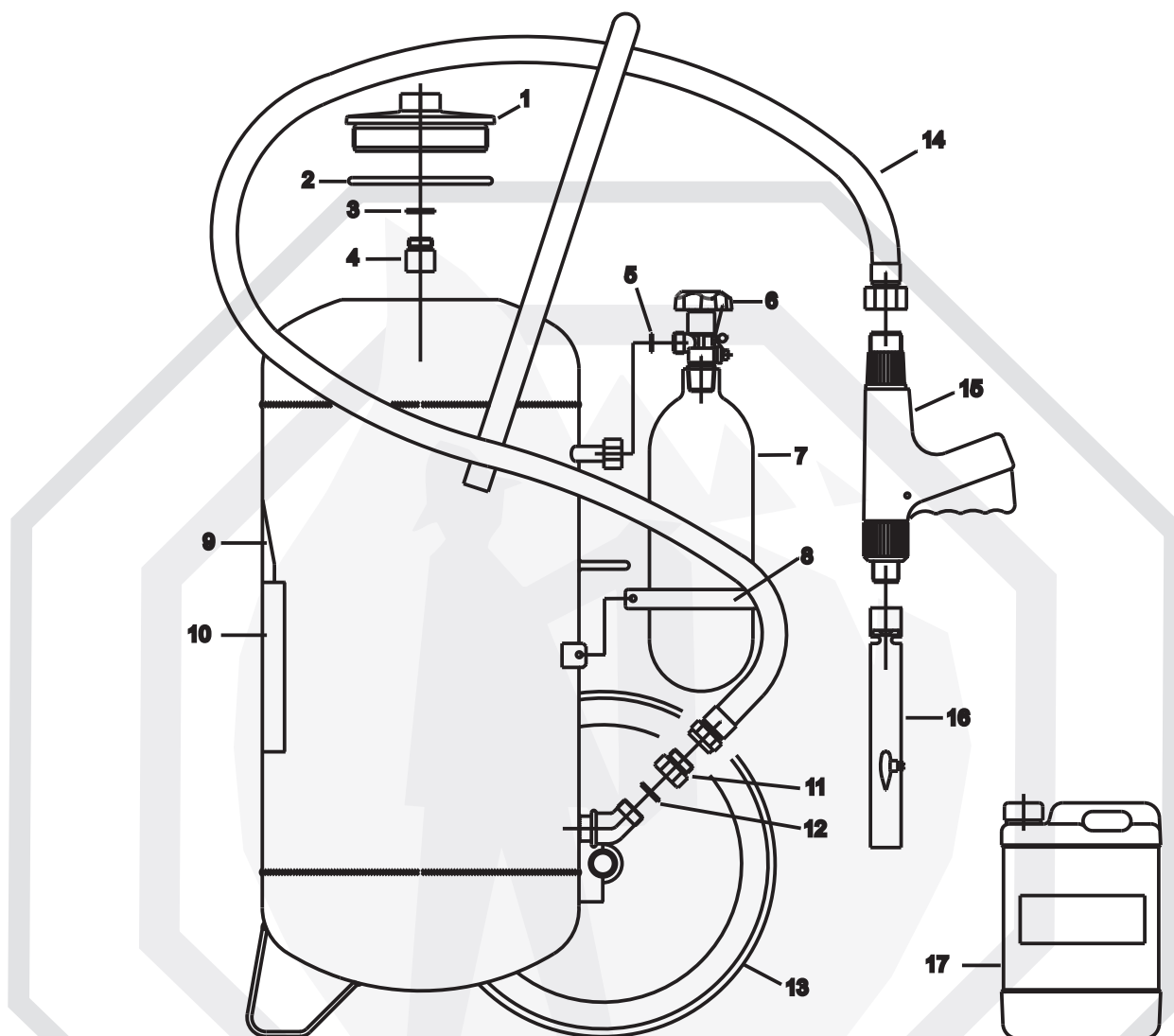
S100Lux boca prah 100kg



Poz.	Oznaka	Naziv
1	ZT0950	Matica zatvara a
2	ZT3850	Brтва sig. ventila
3	ZT3653	Ventil sigurnosni
4	ZT1551	Brтва zatvara a
5	SM2050	Ventil kuglasti
6	KT0250	Kota pomo ni
7	VT0040	Ventil CO2 na odvrtanje
8	BB2640	Brтва fi14
9	BB2451	Boca CO2 komplet
10	NR0250	Obujmica boce
11	BB3051	Matica spojna

Poz.	Oznaka	Naziv
12	BB1854	Cijev uzbudna S100Lux
13	BB3251	Raspršiva
14	BB3451	Brтва raspršiva a
15	KT0050	Kota plasti ni
16	NR0651	Štitnik boce CO2
17	SM0853	Cijev spojna
18	SM0251	Mlaznica
19	SM0651	Cijev mlaznice
20	NA5004	Naljepnica S100Lux BC
	NA5010	Naljepnica S100Lux ABC
21	SG0000	Prah ABC

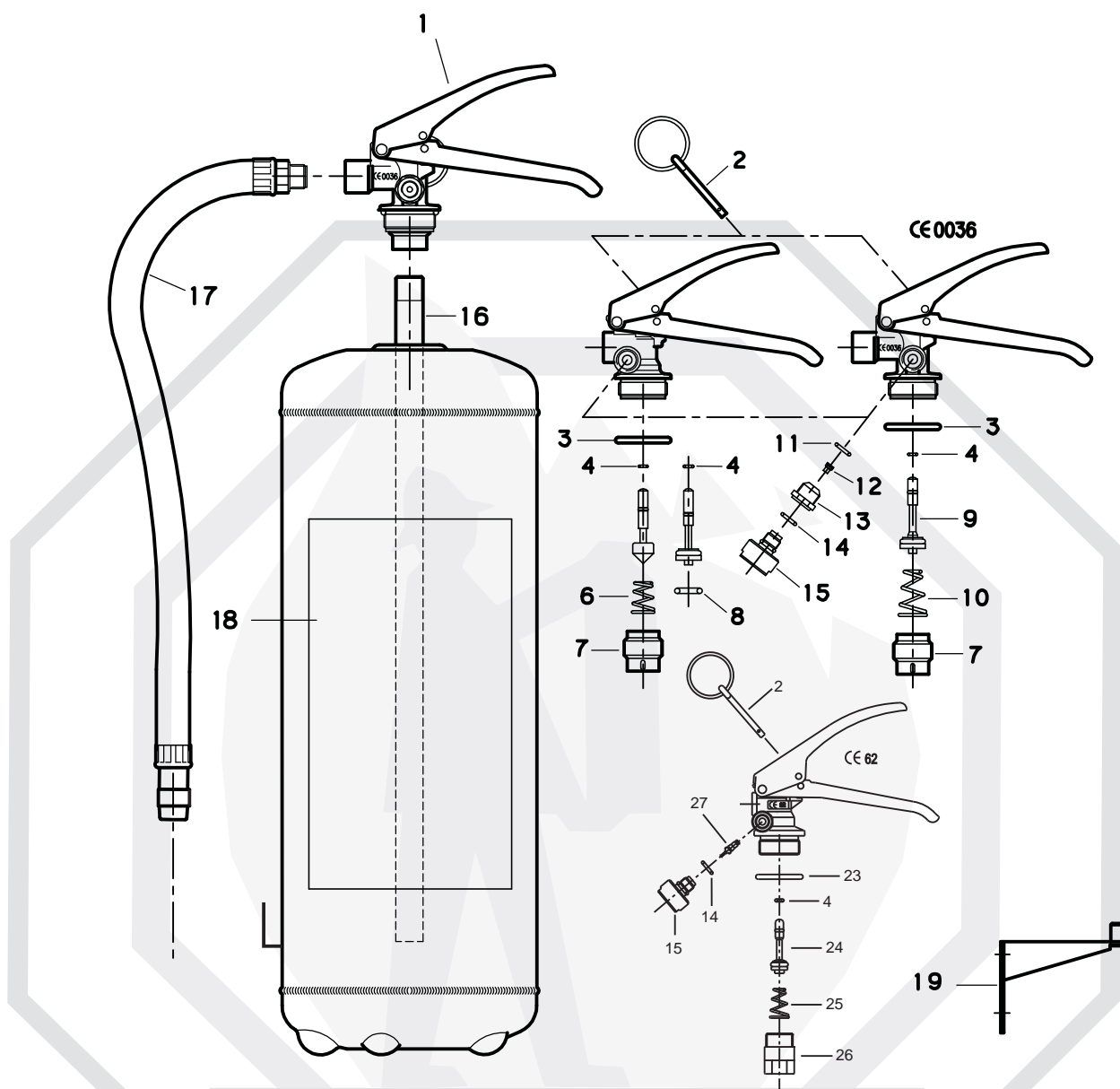
Pz50	boca	pjena	50l
Pz140	boca	pjena	140l



POZ	OZNAKA	NAZIV
1	ZT0050	Zatvara
2	ZT1550	Brtva zatvara a
3	ZT3850	Brtva
4	ZT3653	Ventil sigurnosni
5	BB2640	Brtva fi14
6	VT0040	Ventil CO2
7	BB2452	Boca za zrak kpl. Pz50
	BB2453	Boca za zrak kpl. Pz140
8	NR0250	Obujmica boce
9	NA4040	Nalj. dodatna TROKUT

POZ	OZNAKA	NAZIV
10	NA5005	Naljepnica aparata Pz50
	NA5006	Naljepnica aparata Pz140
11	SM1450	Priključak spojne cijevi
12	SM1250	Membrana spoj. cijevi
13	KT0052	Kota gumirani FI28
14	SM0850	Cijev spojna
15	SM0250	Mlaznica za prekidanje
16	SM0652	Cijev mlaznice Pz50
	SM0653	Cijev mlaznice Pz140
17	BB3850	Punjenje pjenila za Pz50
	BB3851	Punjenje pjenila za Pz140

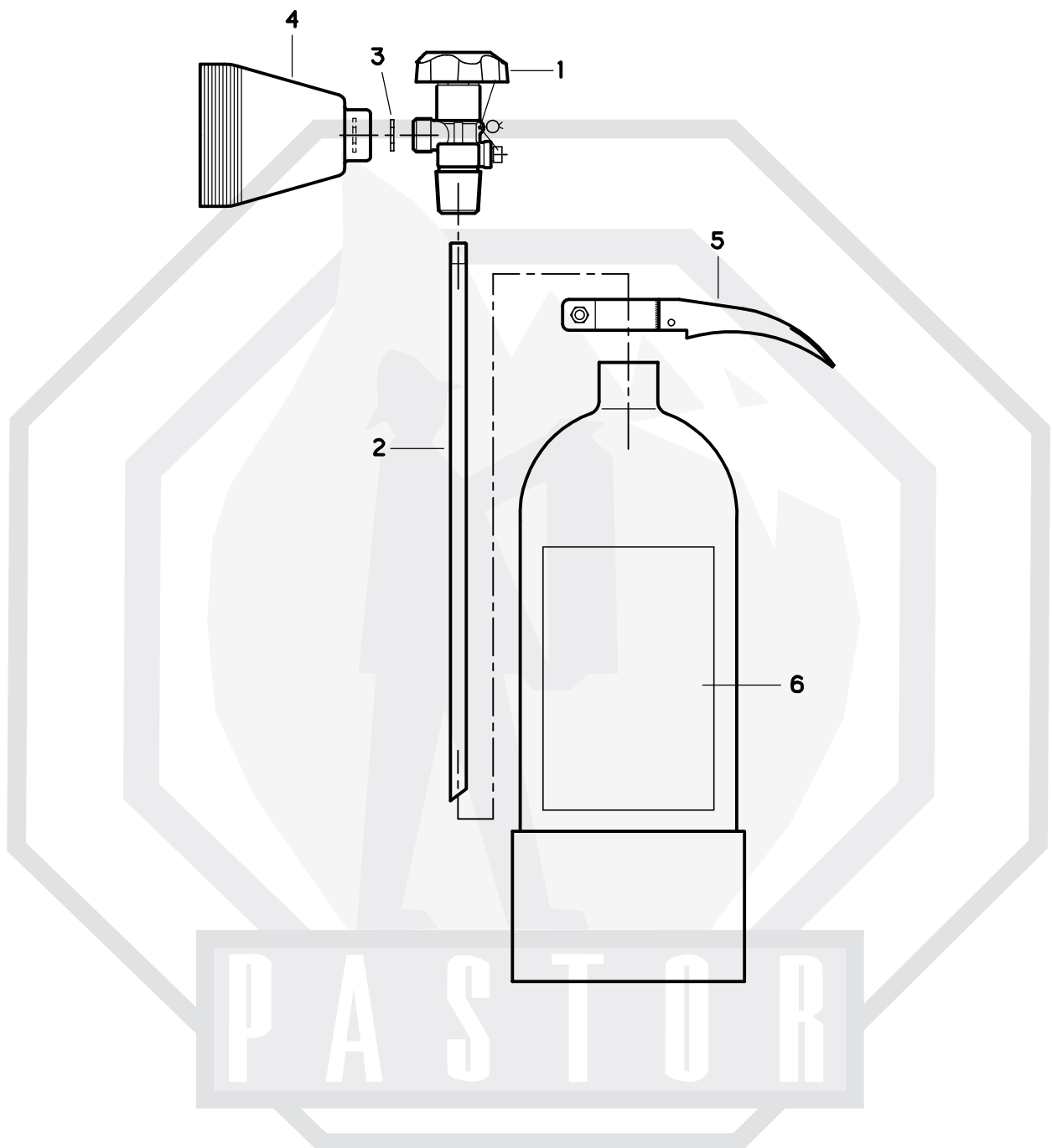
P6F	stalni tlak	prah	6kg
P9F	stalni tlak	prah	9kg



POZ.	OZNAKA	NAZIV
1	VT0004	Ventil
2	VT0201	Osigura ventila
3	VT0400	Brtva ventila
4	VT0600	Brtva igle gornja
6	VT1000	Opruga ventila
7	VT1200	Nosa usponske cijevi
8	VT1401	Brtva igle donja
9	VT0804	Igla komplet
10	VT1001	Opruga ventila
11	VT1800	Brtva kontrolnog ventila
12	VT2000	Igla kontrolnog ventila
13	VT2200	Steznik kont.ventila
14	VT2400	Brtva manometra

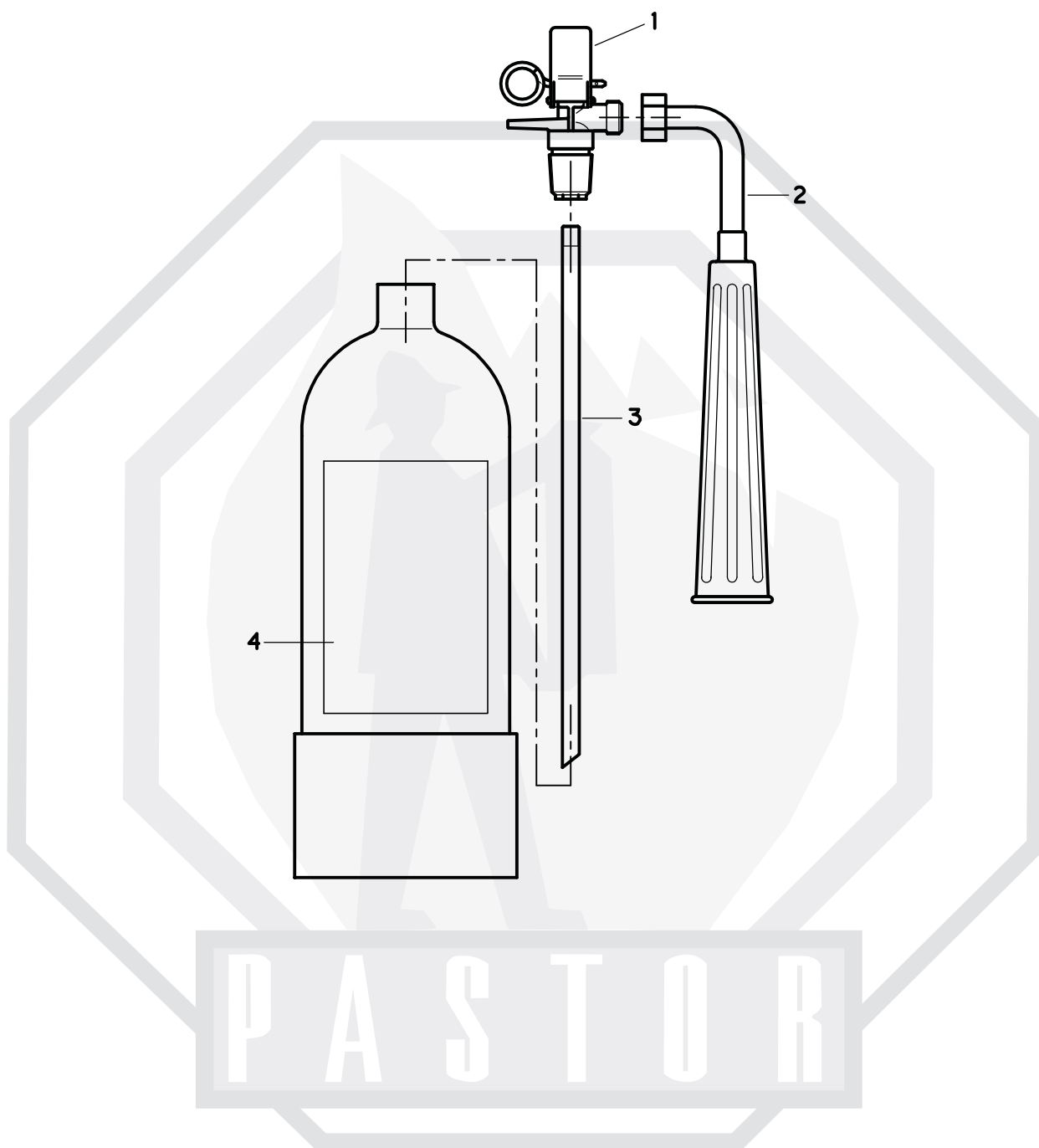
POZ.	OZNAKA	NAZIV
15	VT2600	Manometar s brtvom
16	VT3005	Cijev usponska P6
	VT3006	Cijev usponska P9
17	SM0015	Mlaznica P6 Felix
	SM0016	Mlaznica P9 Felix
18	NA0655	Naljepnica aparata P6 Felix
	NA0656	Naljepnica aparata P9 Felix
19	NR1000	Nosa aparata P6, P9, P12
20	SG0001	Prah ABC
23	VT0823	Brtva ventila T
24	VT0824	Igla s brtvama T
25	VT0825	Opruga ventila T
26	VT0826	Nosa usponske cijevi T
27	VT0827	Kfz-ventil T

CO₂-3 3kg ventil na odvrtnanje



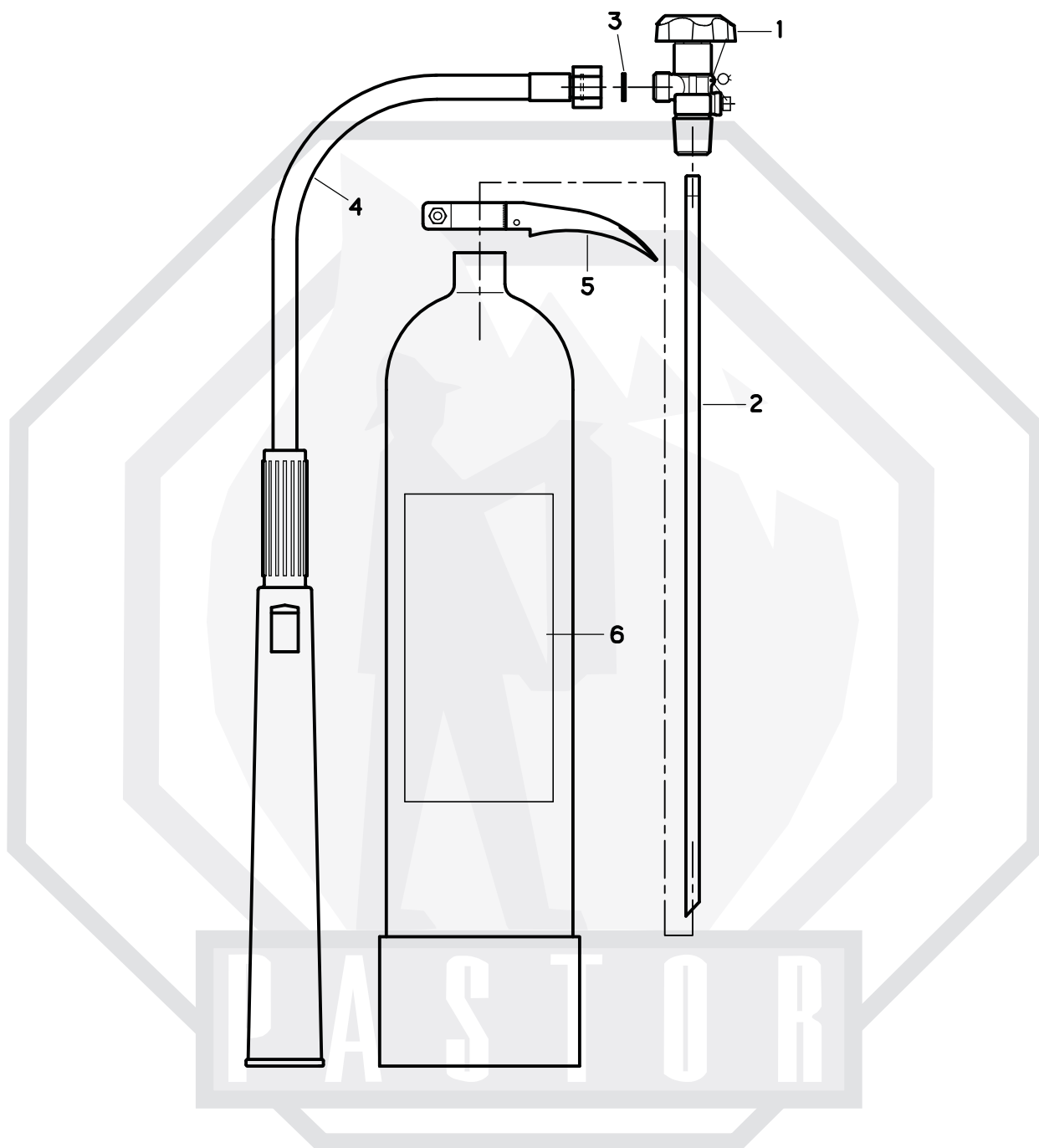
POZ.	OZNAKA	NAZIV
1	VT0040	Ventil CO2 na odvrtnanje
2	VT3021	Cijev usponska CO2-3 OD
3	BB2640	Brtva fi14
4	SM0021	Mlaznica komplet
5	NR0420	Ru ka aparata
6	NA2001	Naljepnica aparata CO2-3 OD

CO₂-3 3kg ventil na prekidanje



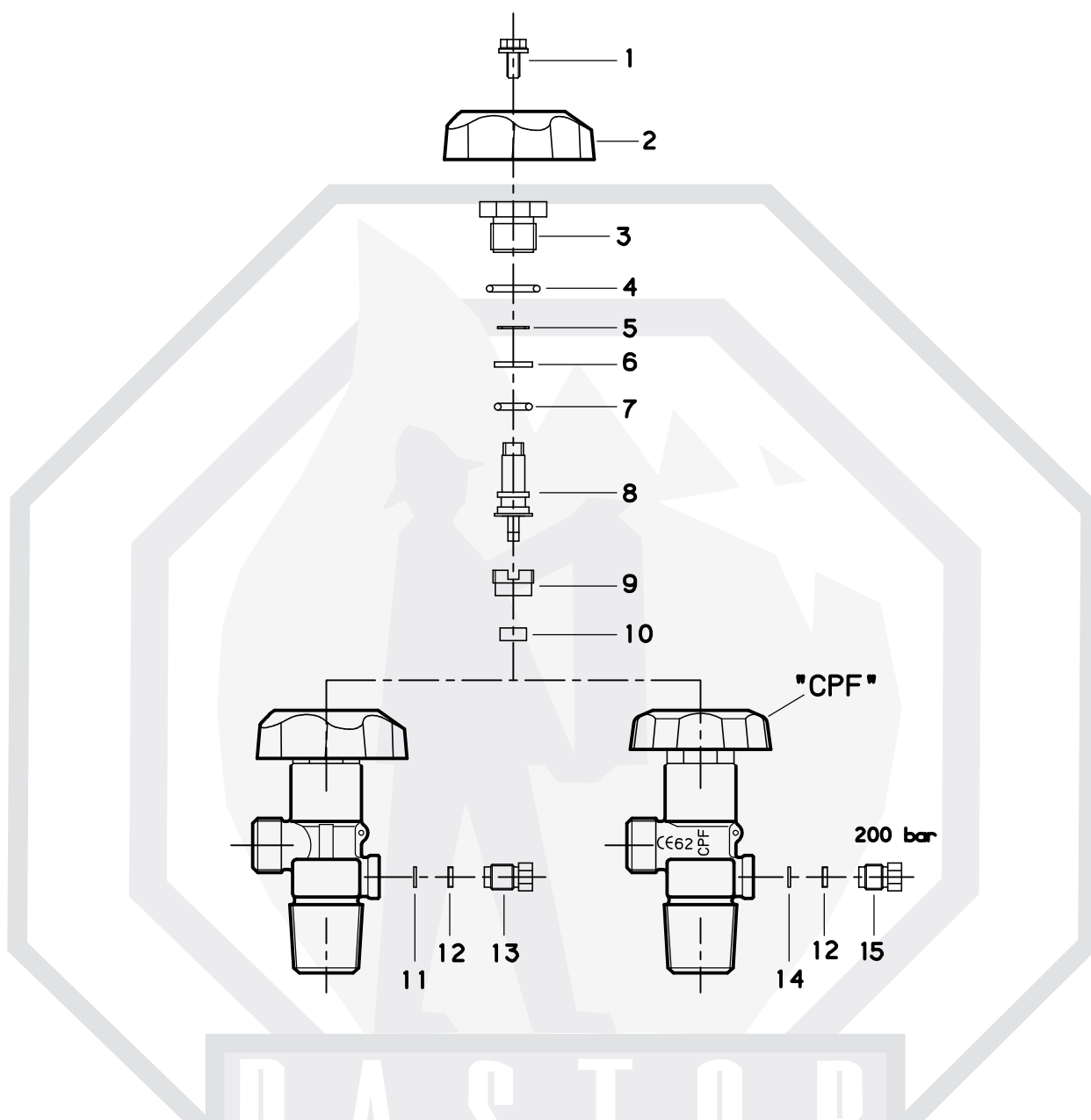
Poz.	Oznaka	Naziv
1	VT0020	Ventil CO2 na prekidanje
2	SM0020	Mlaznica CO2-3
3	VT3020	Cijev usponska CO2-3 PR
4	NA2007	Naljepnica aparata CO2-3 PR

CO₂-5 5kg ventil na odvrtnanje



POZ	OZNAKA	NAZIV
1	VT0040	Ventil CO2 na odvrtnanje
2	VT3023	Cijev usponska
3	BB2640	Brtva fi14
4	SM0022	Mlaznica komplet
5	NR0420	Ru ka aparata
6	NA2003	Naljepnica aparata CO2-5 OD

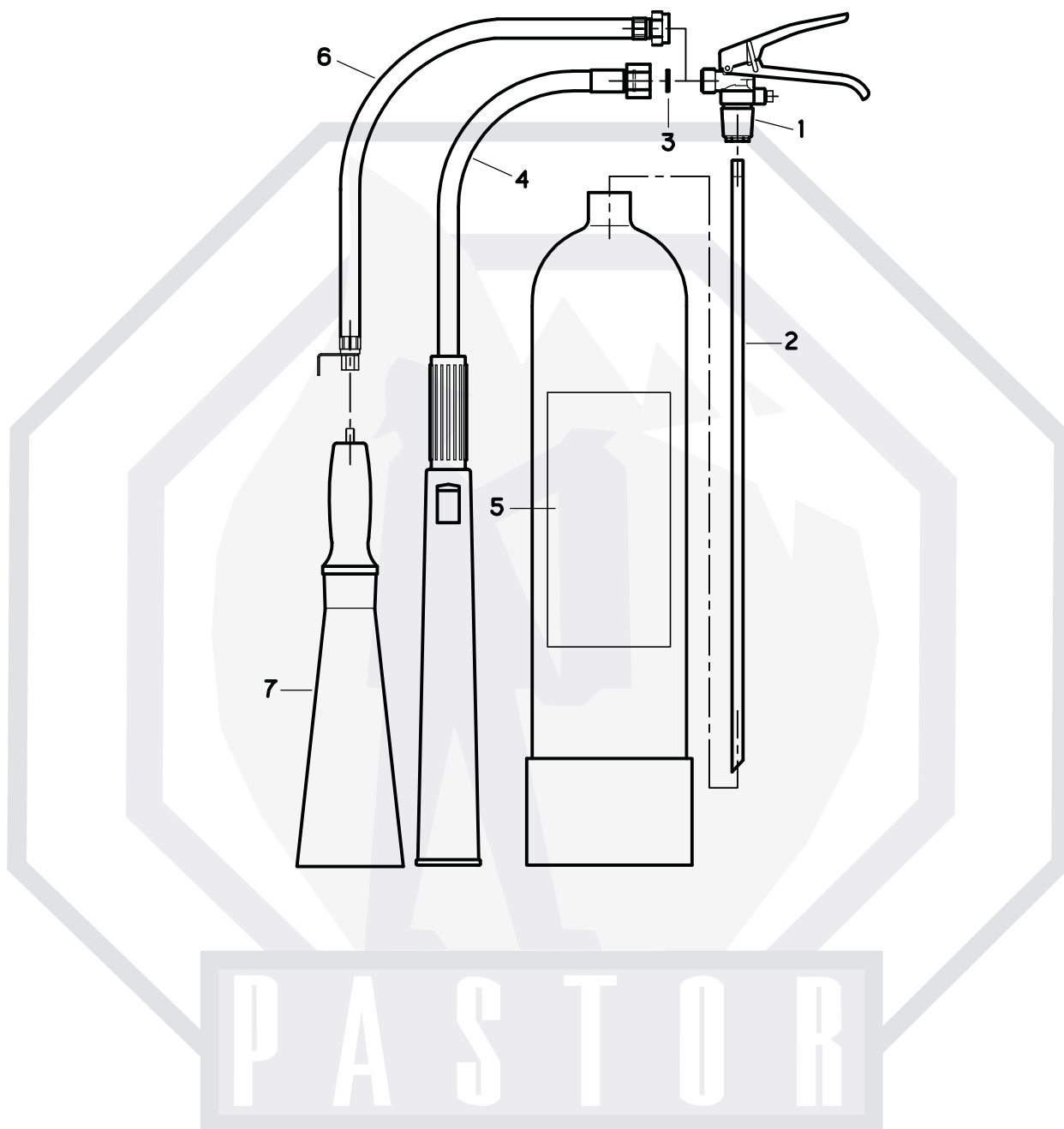
Co₂ VENTIL VT0040 ventil odvrtnanje



POZ	OZNAKA	NAZIV
1	VT4240	U vrš enje kota i a
2	VT4440	Kota i
3	VT4640	Stezna matica
4	VT4840	O-brtva matice
5	VT5040	Brtva
6	VT5240	Brtva navoja
7	VT5440	O-brtva navoja
8	VT5640	Vreteno

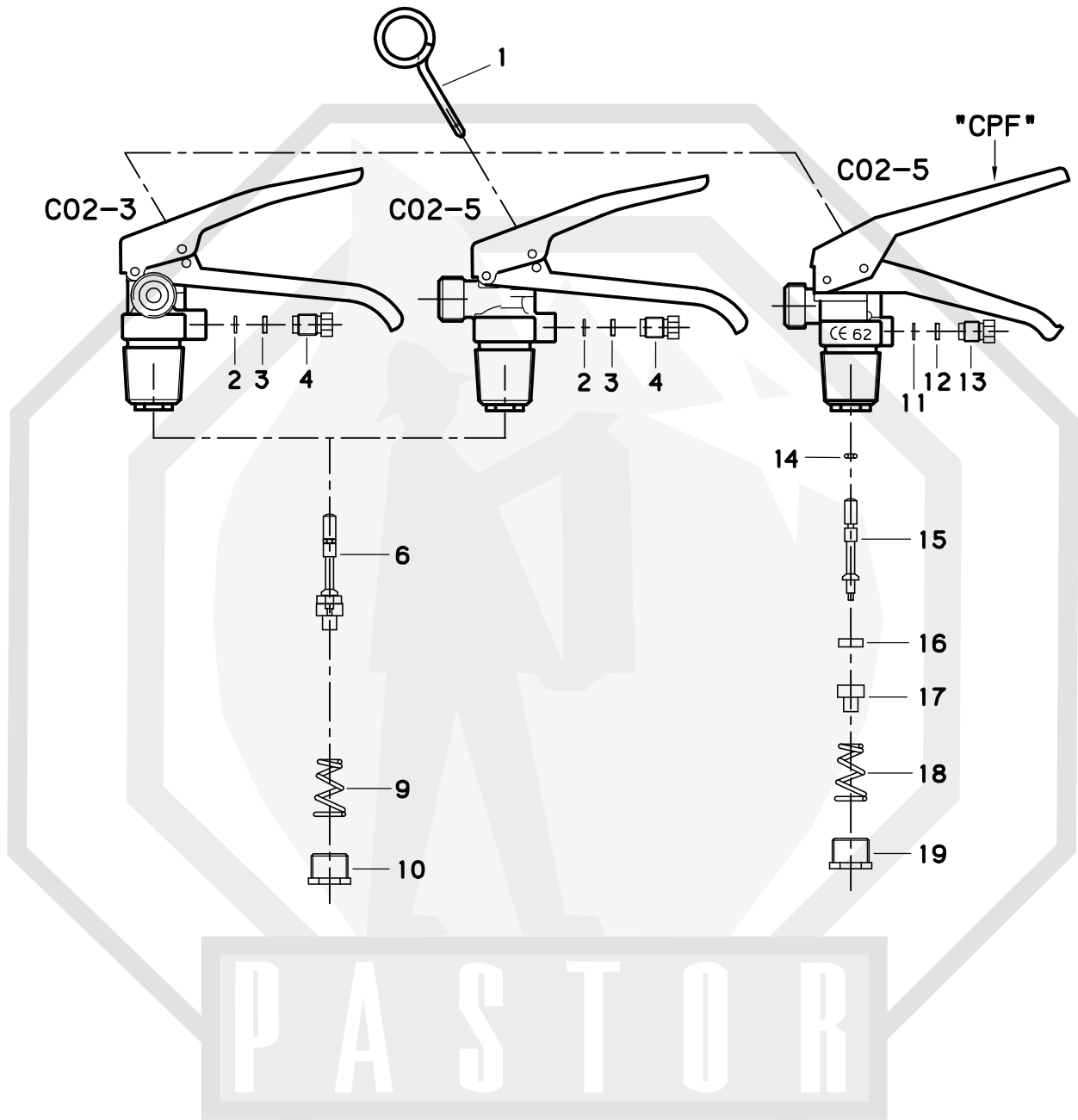
POZ	OZNAKA	NAZIV
9	VT5840	Drža brtve
10	VT6040	Podložka vretena
11	VT3840	Plo ica podložna
12	VT3640	Membrana 185 bar
13	VT3440	Steznik sigurnosnog ventila
14	VT3841	Plo ica podložna CPF
15	VT3441	Steznik sigurnosnog ventila CPF

CO₂-5 5kg ventil na prekidanje



Poz.	Oznaka	Naziv
1	VT0021	Ventil CO2 na prekidanje
2	VT3022	Cijev usponska CO2-5 PR
3	BB2640	Brtva fi14
4	SM0022	Mlaznica komplet
5	NA2008	Naljepnica aparata CO2-5 PR
	NA2020	Naljepnica aparata CO2-5 FELIX
6	SM0823	Cijev spojna
7	SM0220	Mlaznica

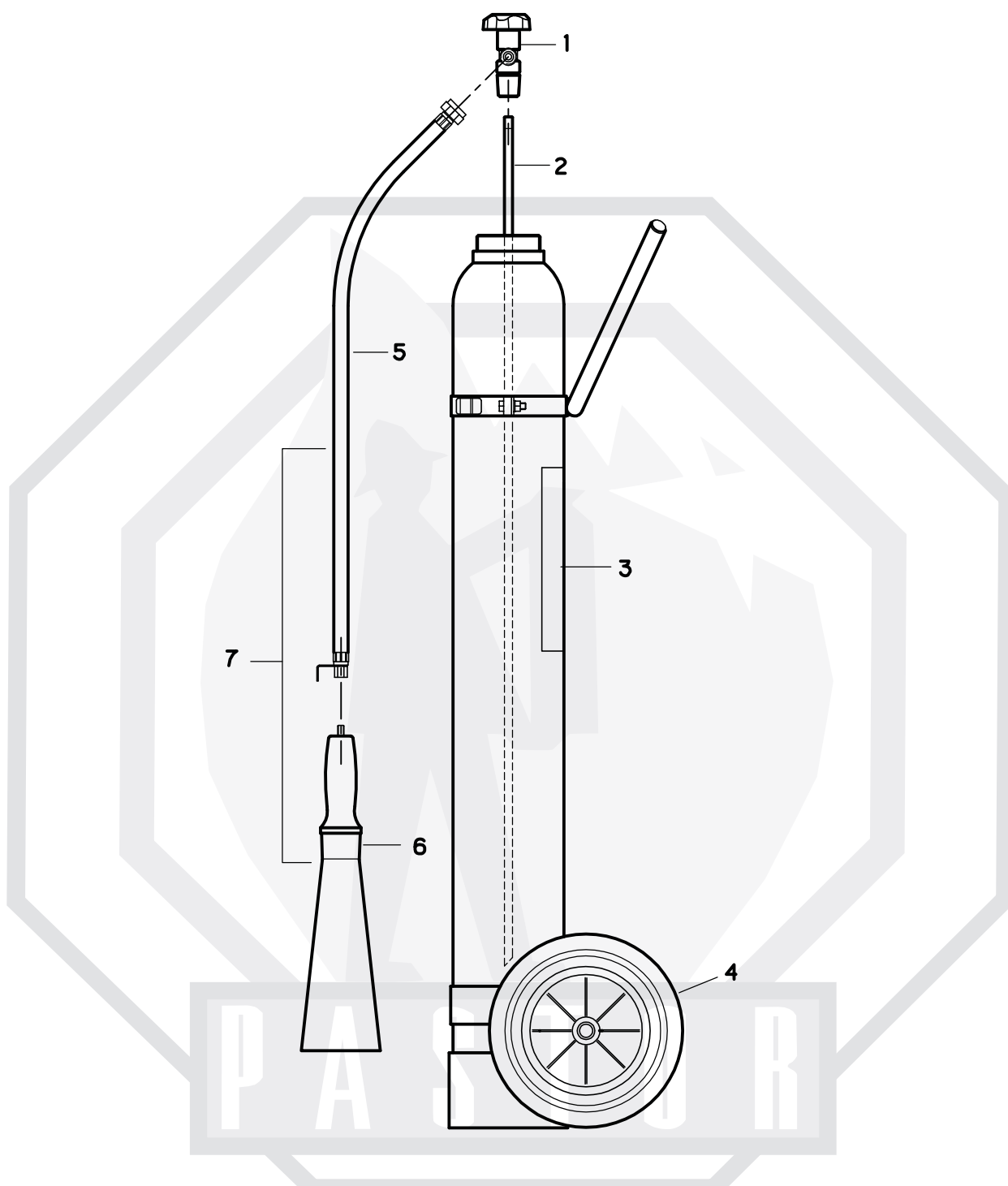
CO₂ VENTIL VT0020 VT0021 ventil na prekidanje



Poz.	Oznaka	Naziv
1	VT0220	Osigura
2	VT3840	Plo ica podložna
3	VT3620	Membrana 235 bar
4	VT3440	Matica sig. ventila
6	VT0822	Igla komplet
9	VT1020	Opruga ventila
10	VT1220	Nosa usponske cijevi
11	VT3841	Plo ica podložna

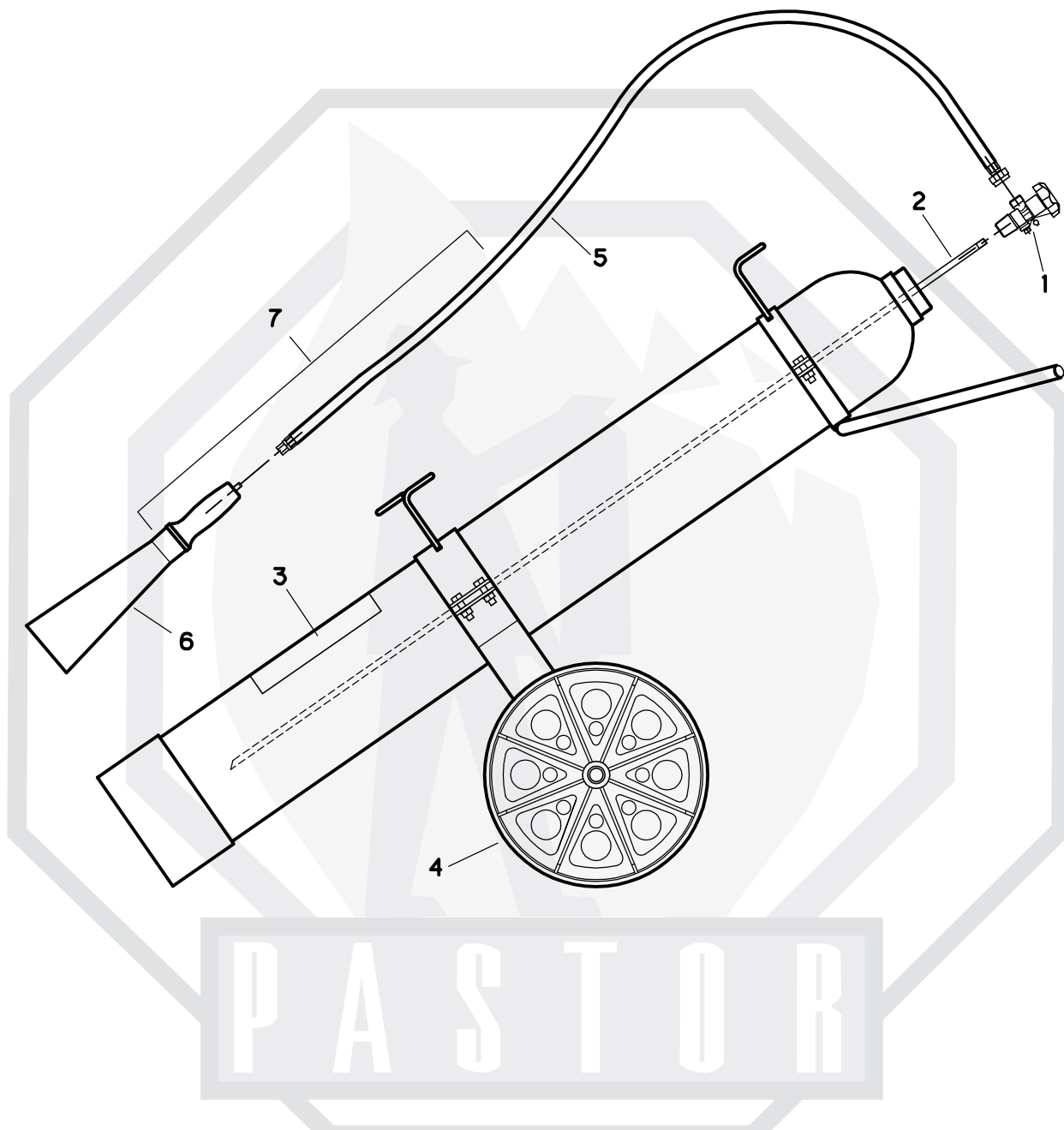
Poz.	Oznaka	Naziv
12	VT3621	Membrana 225 bar za boce ispitnog tlaka od 250 bar
	VT3622	Membrana 250 bar za boce ispitnog tlaka od 310 bar
13	VT3441	Matica sig. ventila
14	VT0621	Brtva igle gornje
15	VT0821	Igla
16	VT1421	Brtva igle donja
17	VT4021	Podloga brtve
18	VT1021	Opruga ventila
19	VT1221	Nosa usponske cijevi

CO₂-10 10kg ventil na odvrtnanje



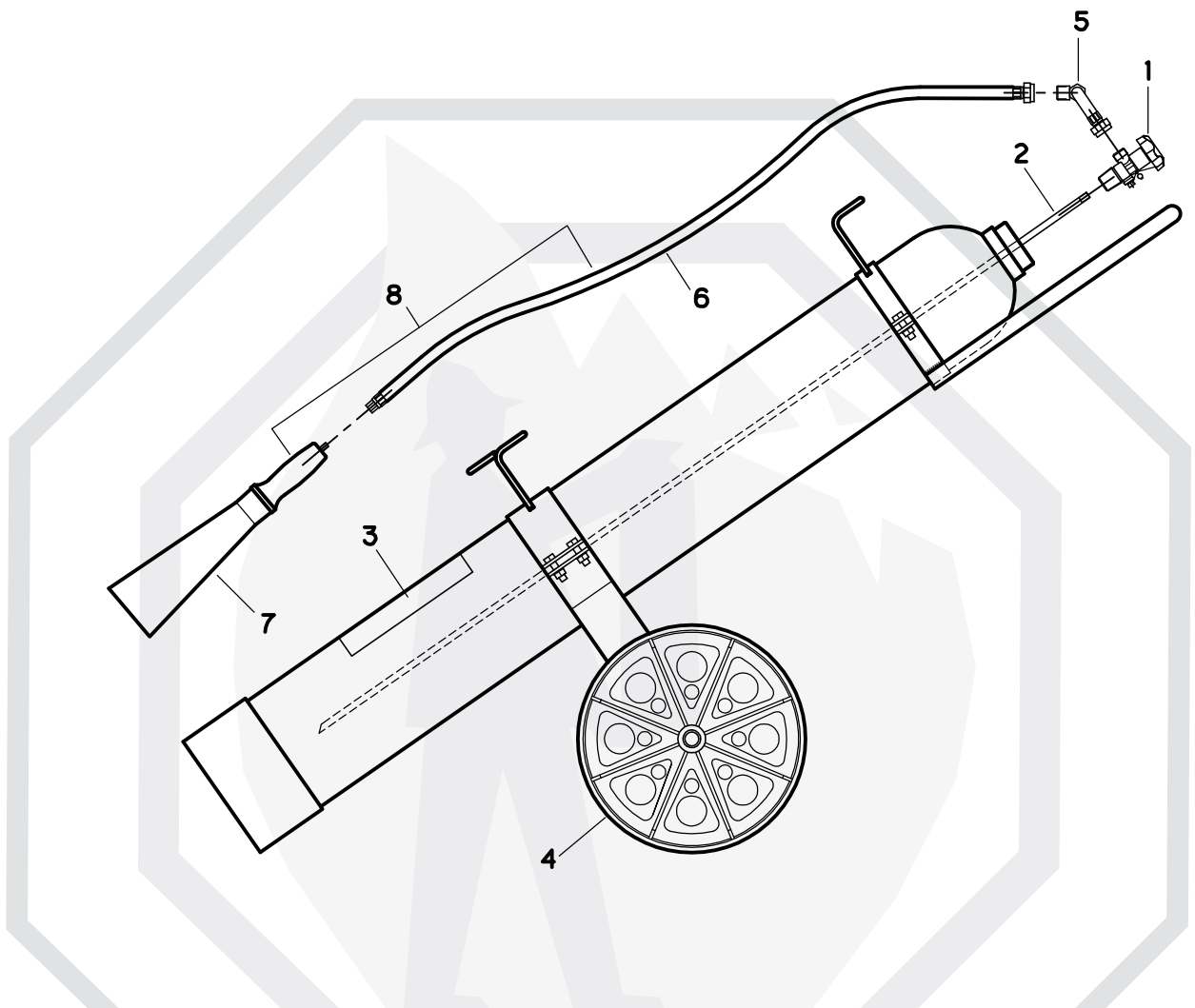
POZ	OZNAKA	NAZIV
1	VT0040	Ventil CO2
2	VT3024	Cijev usponska CO2-10
3	NA2004	Naljepnica aparata CO2-10
4	KT0020	Kota gumirani
5	SM0820	Cijev spojna
6	SM0220	Mlaznica
7	SM0023	Mlaznica komplet

CO₂-30 30kg ventil na odvrtnanje



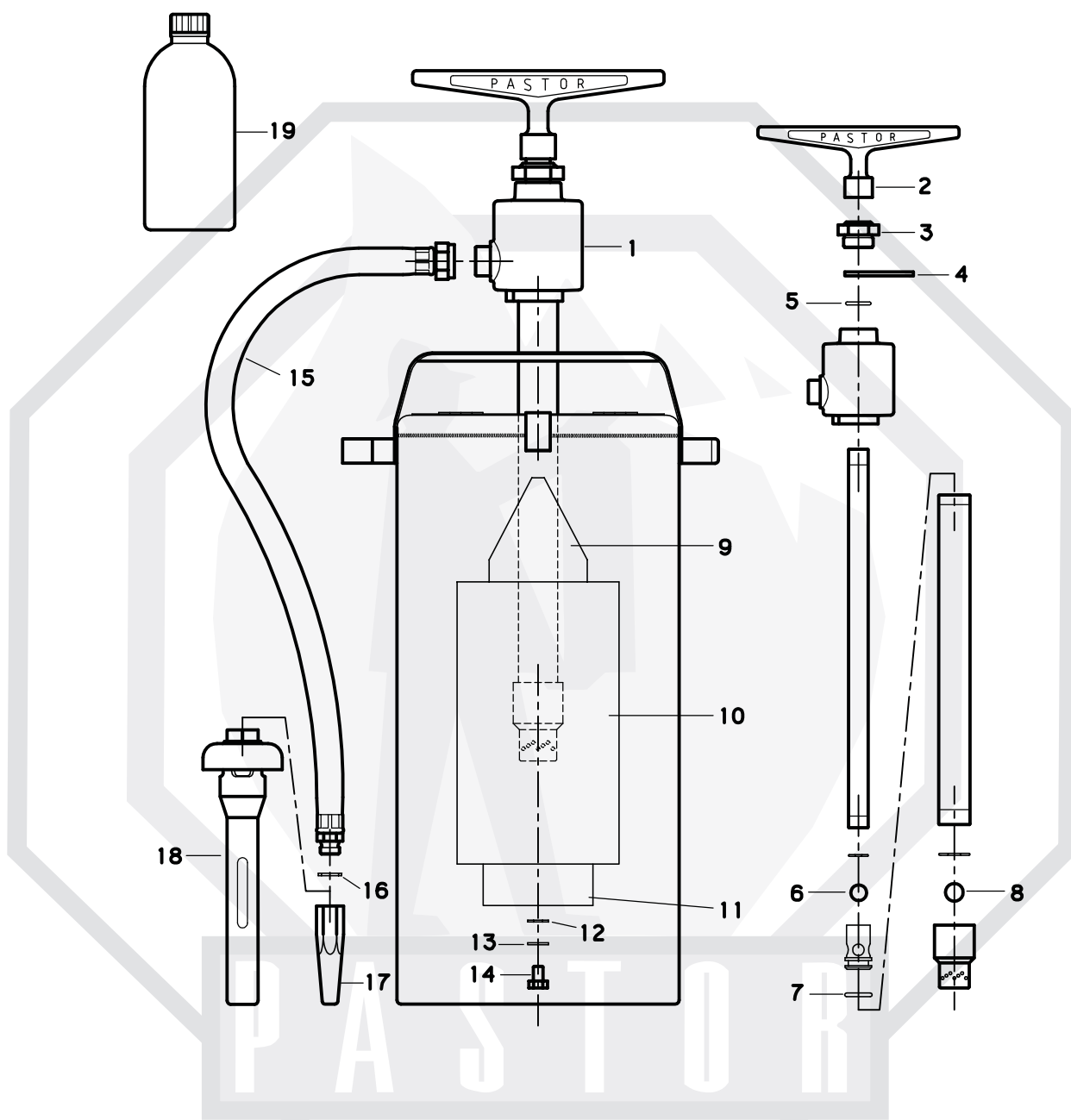
POZ	OZNAKA	NAZIV
1	VT0040	Ventil CO2 na odvrtnanjeCE
2	VT3025	Cijev usponska CO2-30,
3	NA2005	Naljepnica aparata CO2-30
4	KT0050	Kota plasti ni
5	SM0821	Cijev spojna
6	SM0220	Mlaznica
7	SM0024	Mlaznica komplet

CO₂-60 60kg ventil na odvrtnanje



POZ	OZNAKA	NAZIV
1	VT0040	Ventil CO2 na odvrtnanjeCE
2	VT3025	Cijev usponska CO2-60
3	NA2006	Naljepnica aparata CO2-60
4	KT0050	Kota plasti ni
5	SM2820	Cijev sabirna
6	SM0822	Cijev spojna
7	SM0220	Mlaznica
8	SM0025	Mlaznica komplet

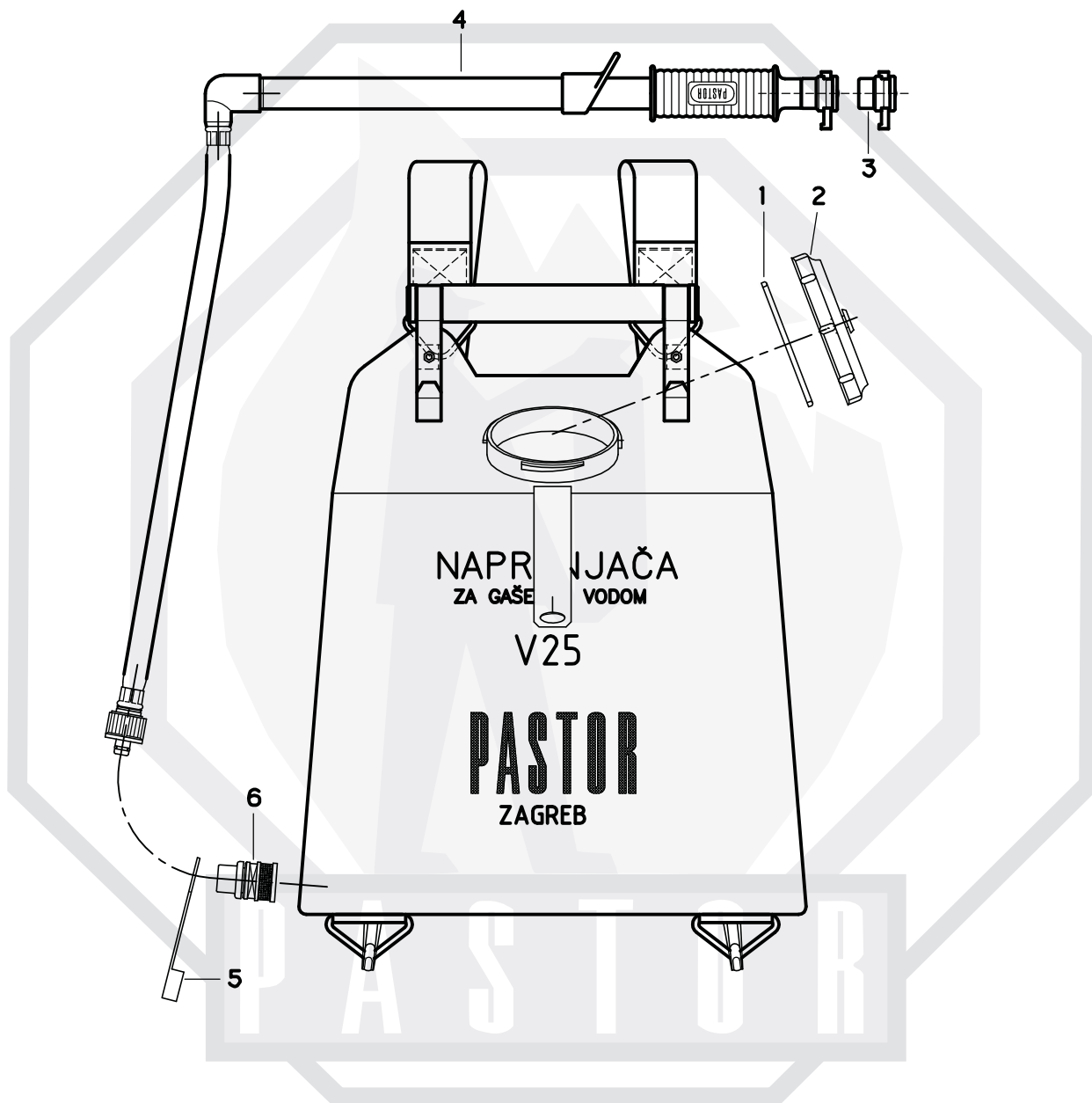
Vp15 ru na pumpa voda/pjena 15l



POZ	OZNAKA	NAZIV
1	RP0200	Tla na pumpa
2	NR0415	Ru ka VP-15
3	RP1400	Steznik VP-15
4	RP1615	Brtvilo grafitno
5	RP1800	Brtva tla ne pumpe VP-15
6	RP2000	Kuglica fi16
7	RP2202	Brtva klipa
8	RP2001	Kuglica fi18
9	NA4040	Naljepnica dodatna TROKUT
10	NA1500	Naljepnica aparata VP15

POZ	OZNAKA	NAZIV
11	NA1501	Naljepnica VP15 dodatna
12	RP2204	Brtva plosnata
13	RP2206	Plo ica podložna fi10.5
14	RP2208	Vijak M10X15 cin ani
15	SM0815	Spojna cijev
16	BB2640	Brtva fi14
17	SM2601	Mlaznica za vodu
18	SM2602	Mlaznica za pjenu
19	BB3815	Punjenje pjenila za VP15

V25 ru na pumpa voda 25l

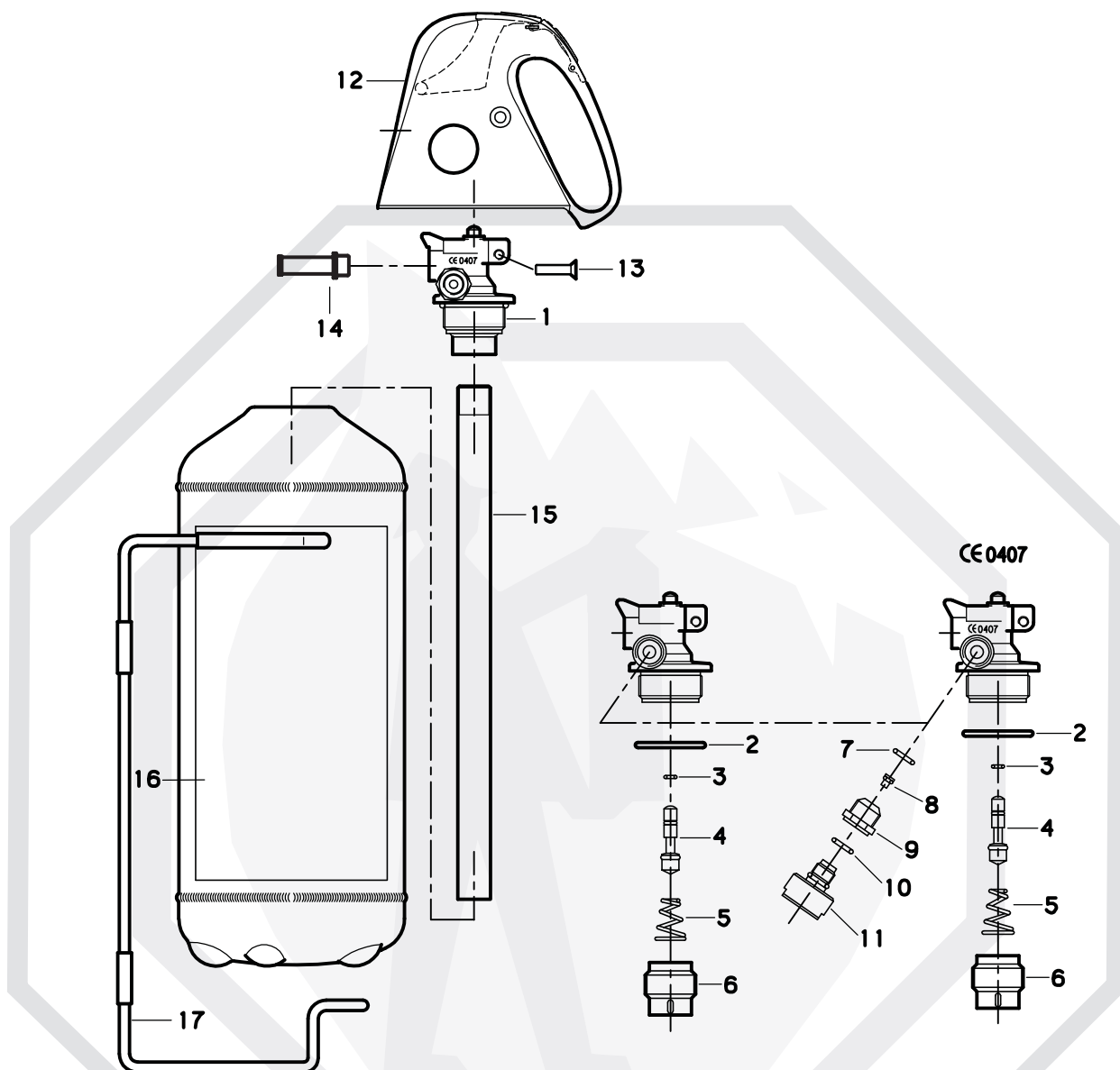


POZ	OZNAKA	NAZIV
1	RP1000	Brtna poklopca V25
2	RP1200	Poklopac V25
3	RP0400	Mlaznica V25
4	RP0000	Sisaljka komplet V25
5	RP0600	Kapica zaštitna V25
6	RP0800	Priključak ispusni V25

COMPUTER EDITION

P2E stalni tlak Fe 36 2kg

P3E stalni tlak Fe36 3kg

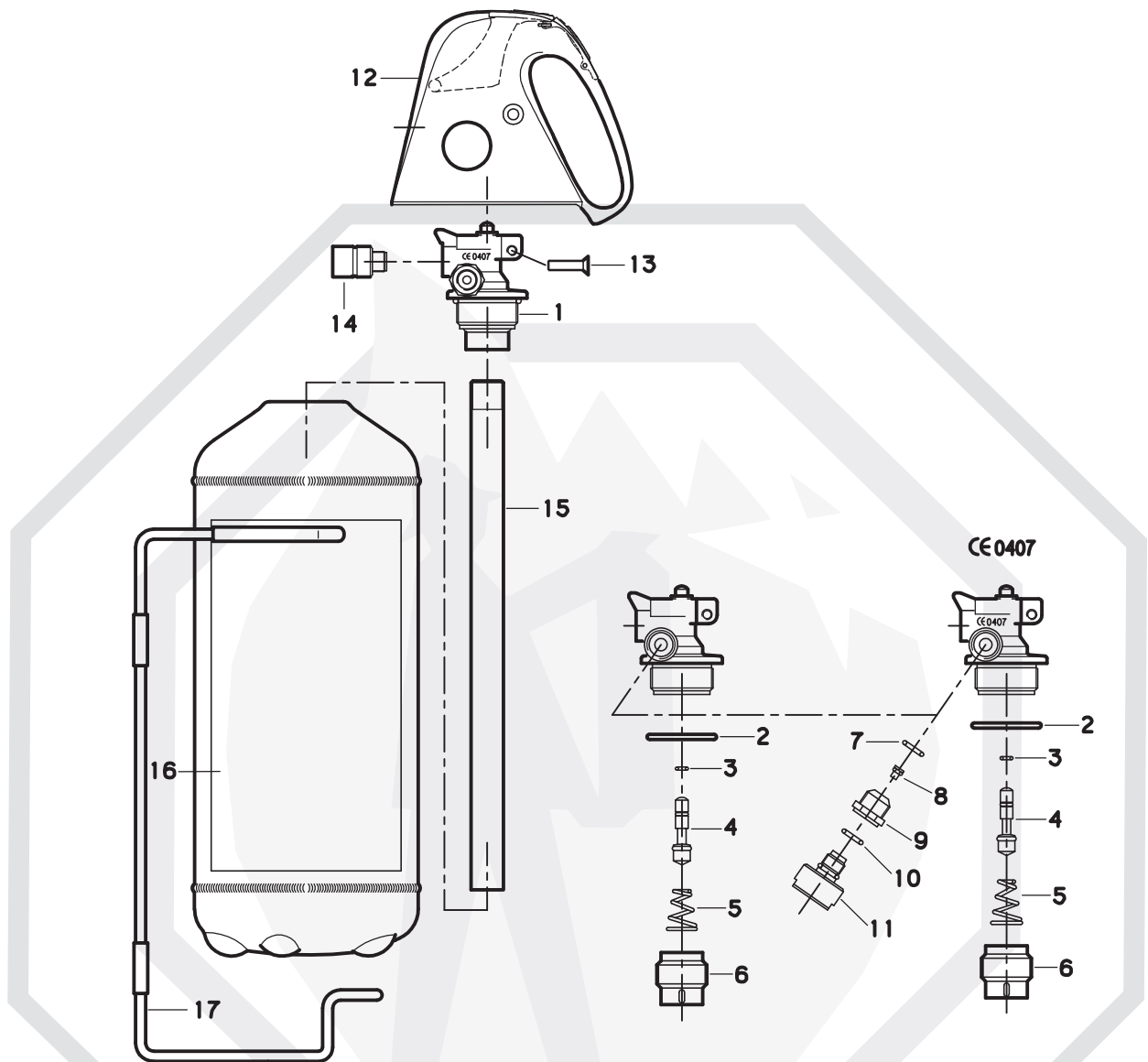


POZ.	OZNAKA	NAZIV
1	VT0000	Ventil
2	VT0400	Brtva ventila
3	VT0600	Brtva igle gornja
4	VT0802	Igla komplet
5	VT1002	Opruga ventila
6	VT1200	Nosa usponske cijevi
7	VT1800	Brtva kontrolnog ventila
8	VT2000	Igla kontrolnog ventila
9	VT2200	Matica kontrolnog ventila
10	VT2400	Brtva manometra
11	VT2600	Manometar s brtvom

POZ.	OZNAKA	NAZIV
12	NR4004	Ru ka aparata - zelena
13	NR1200	Vijak kape
14	VT1607	Mlaznica ventila FE36 P2E P3E
15	VT3002	Cijev usponska P3, P3E
	VT3001	Cijev usponska P2, P2A, P2E
16	NA0210	Naljepnica P2E COMP. ed. prednja
	NA0211	Naljepnica P2E COMP. ed. straznja
	NA0310	Naljepnica P3E COMP. ed. prednja
	NA0311	Naljepnica P3E COMP. ed. straznja
17	NR0201	Nosa aparata P2E
	NR0301	Nosa aparata P3E

CAR EDITION

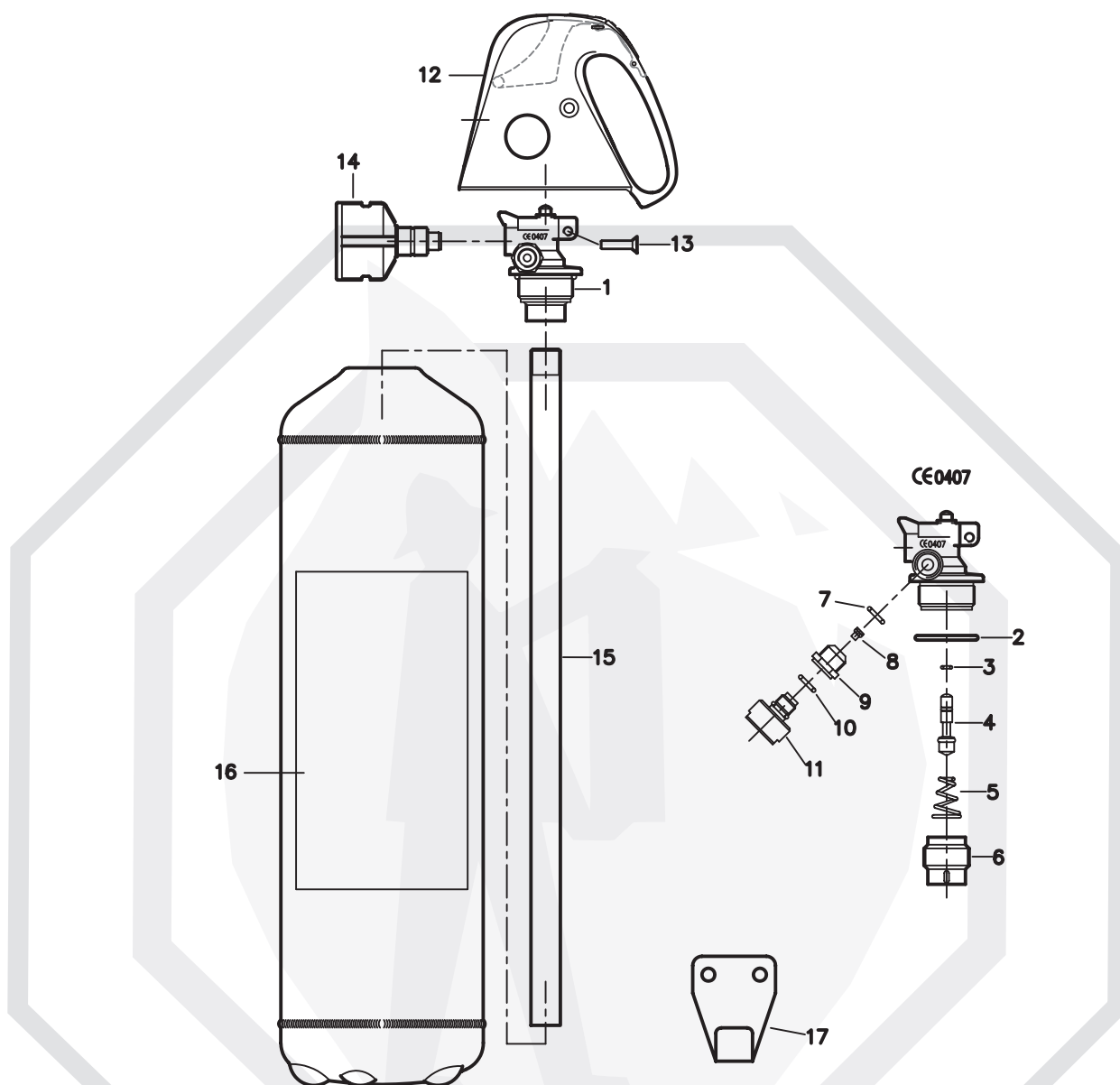
P2E CAR stalni tlak prah 2kg
 P3E CAR stalni tlak prah 3kg



POZ.	OZNAKA	NAZIV
1	VT0000	Ventil
2	VT0400	Brтва ventila
3	VT0600	Brтва igle gornja
4	VT0802	Igla komplet
5	VT1002	Opruga ventila
6	VT1200	Nosa usponske cijevi
	VT1200	Nosa usponske cijevi
7	VT1800	Brтва kontrolnog ventila
8	VT2000	Igla kontrolnog ventila
9	VT2200	Matica kontrolnog ventila
10	VT2400	Brтва manometra
11	VT2600	Manometar s brtvom

POZ.	OZNAKA	NAZIV
12	NR0400	Ru ka komplet
13	NR1200	Vijak kape
14	VT1604	Mlaznica ventila P3E
	VT1603	Mlaznica ventila P2E
15	VT3001	Cijev usponska P2, P2A, P2E
	VT3002	Cijev usponska P3, P3E
16	NA0227	Nalj. P3E CAR - stražnja
	NA0226	Nalj. P3E CAR - prednja
	NA0225	Nalj. P2E CAR - stražnja
	NA0224	Nalj. P2E CAR - prednja
17	NR0301	Nosa aparata P3E
	NR0201	Nosa aparata P2E

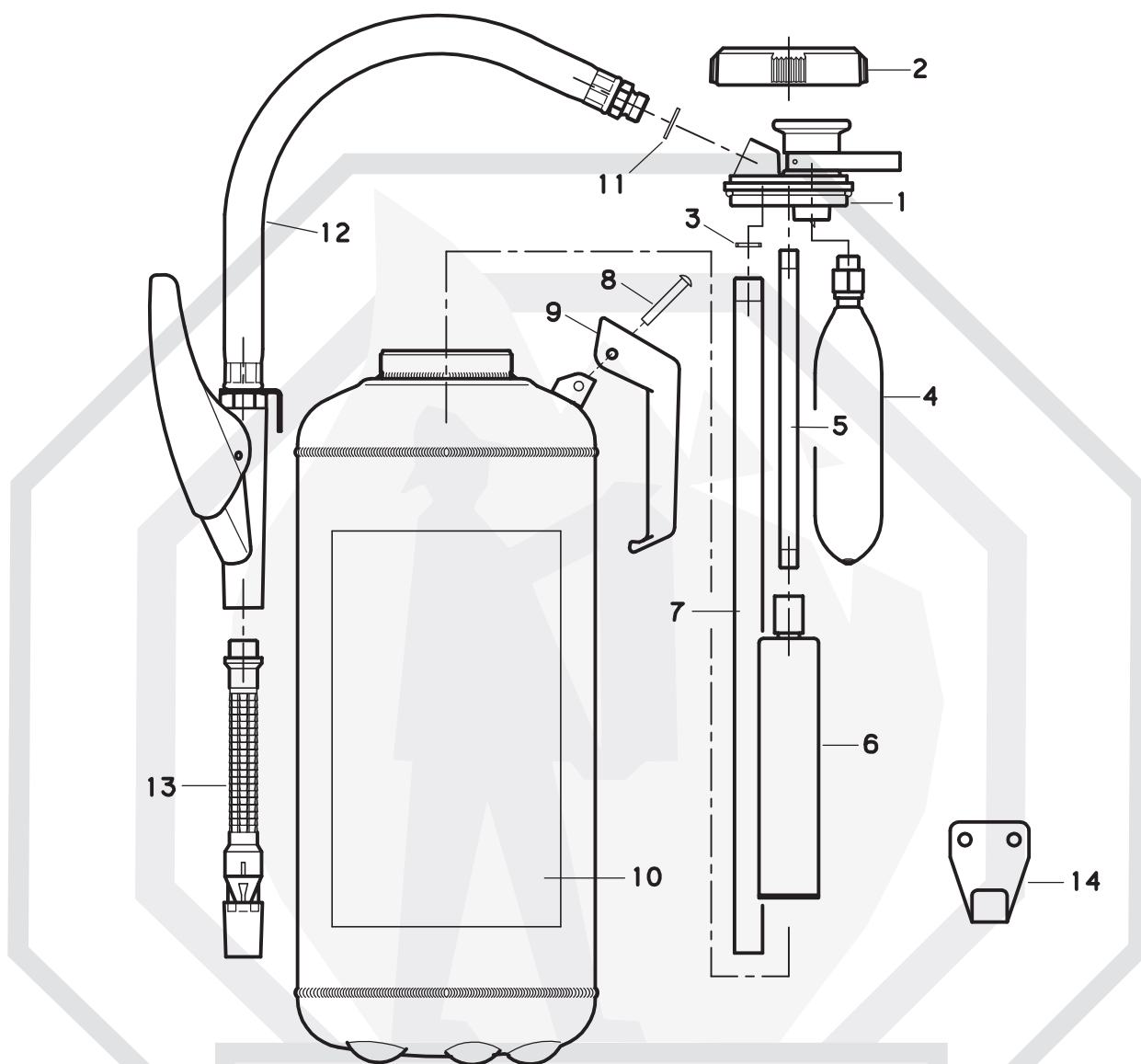
Pz3E Home edition pjena 2,5 l



POZ.	OZNAKA	NAZIV
1	VT0000	Ventil
2	VT0400	Brtva ventila
3	VT0600	Brtva igle gornja
4	VT0802	Igla komplet
5	VT1002	Opruga ventila
6	VT1200	Nosa usponske cijevi
7	VT1800	Brtva kont. ventila
8	VT2000	Igla kontrolnog ventila
9	VT2200	Steznik kont. Ventila
10	VT2400	Brtva manometra

POZ.	OZNAKA	NAZIV
11	VT2600	Manometar s brtvom
12	NR0400	Ru ka komplet
13	NR1200	Vijak kape
14	SM2605	Mlaznica za pjenu
15	VT3001	Cijev usponska P2
16	NA0208	Nalj. aparata Pz3E HOME pre.
17	NA0209	Nalj. aparata Pz3E HOME str.
	NR1040	Nosa aparata zidni
18	SG2000	Pjenilo AFFF
19	SG5000	Aditiv

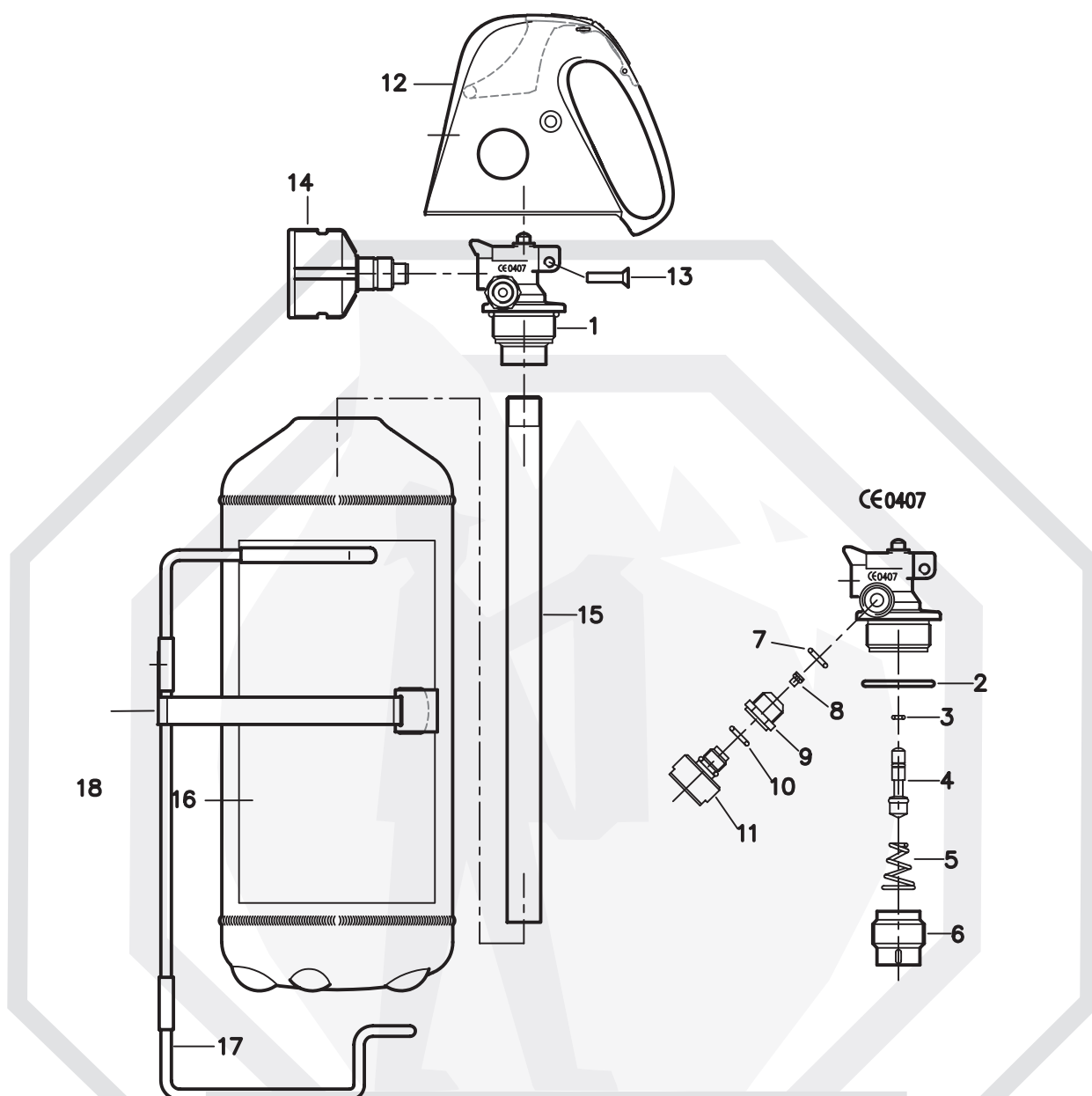
Pz6 HOME bo ica pjena 6l



POZ.	OZNAKA	NAZIV
1	ZT0003	Zatvara kpl. bez holendera
2	ZT0740	Holender zatvara a
3	SM1800	Membrana usp. cijevi
4	BB0007	Bo ica Pz6 komplet
5	BB1808	Cijev uzbudna Pz6, Pz9
6	BB3801	Punjenje pjenila Pz6
7	SM1613	Cijev usponska Pz6
8	NR0800	Zakovica šuplja

POZ.	OZNAKA	NAZIV
9	NR0401	Ru ka aparata
10	NA0616	Nalj. Pz6 Home stražnja
	NA0615	Nalj. Pz6 Home prednja
11	SM2400	Brtva spojne cijevi f116
12	SM0008	Mlaznica komplet
13	SM2604	Mlaznica za pjenu
14	NR1040	Nosa aparata zidni
15	SG5000	Aditiv

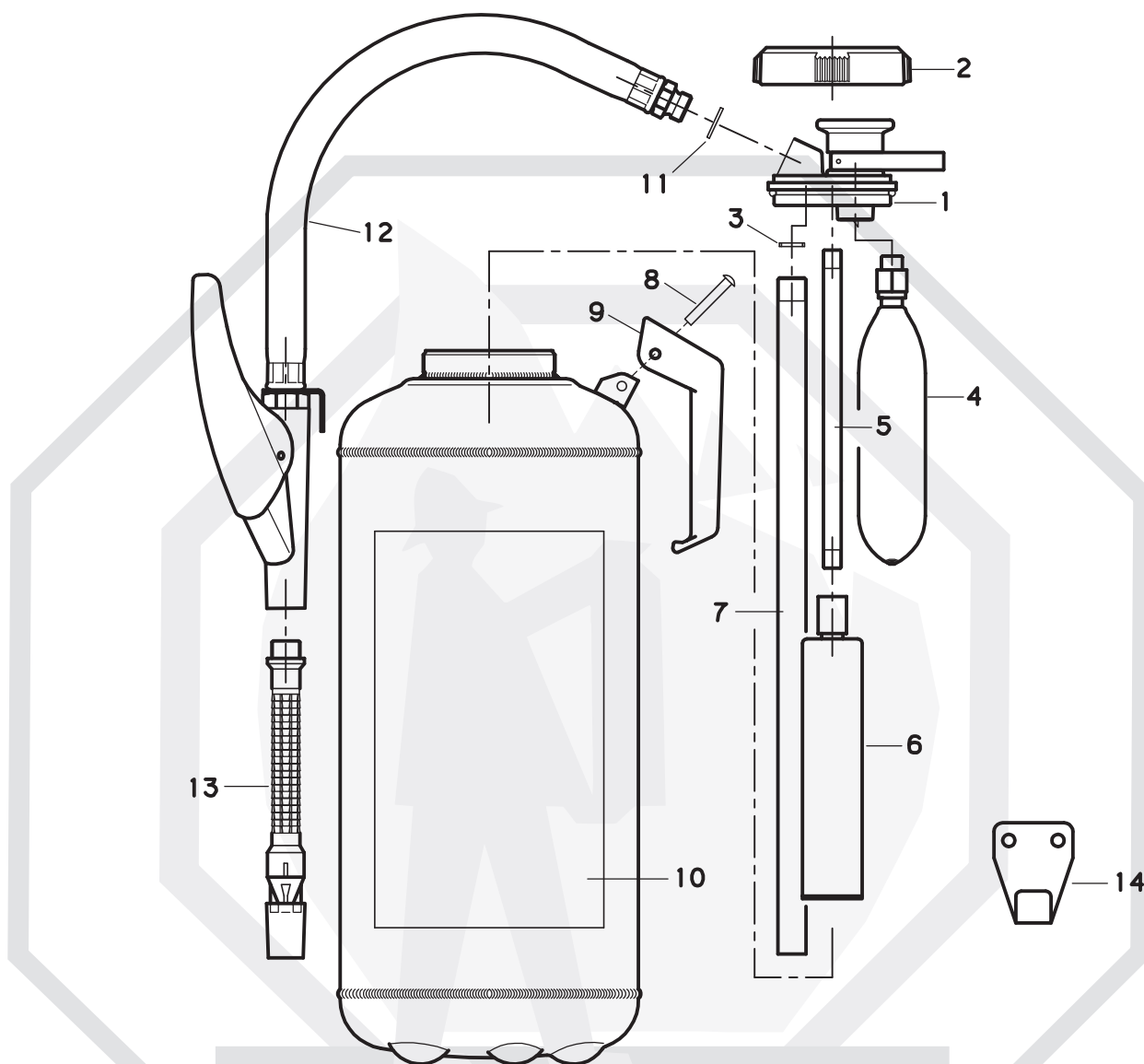
Pz2E stalni tlak pjena 1.8l BOAT EDITION



POZ.	OZNAKA	NAZIV
1	VT0000	Ventil
2	VT0400	Brtva ventila
3	VT0600	Brtva igle gornja
4	VT0802	Igla komplet
5	VT1002	Opruga ventila
6	VT1200	Nosa usponske cijevi
7	VT1800	Brtva kontrolnog ventila
8	VT2000	Igla kontrolnog ventila
9	VT2200	Steznik kontrolnog ventila
10	VT2400	Brtva manometra

POZ.	OZNAKA	NAZIV
11	VT2600	Manometar s brtvom
12	NR0400	Ru ka komplet
13	NR1200	Vijak kape
14	SM2605	Mlaznica za pjenu
15	VT3001	Cijev usponska P2, P2A, P2E
16	NA0229	Naljepnica Pz2E BOAT - str
16	NA0228	Naljepnica Pz2E BOAT - pr
17	NR0201	Nosa aparata P2E
18	NR0210	Obujmica aparata
19	SG2001	Pjenilo
20	SG5000	Aditiv

Pz6 BOAT bo ica pjena 6l



POZ.	OZNAKA	NAZIV
1	ZT0003	Zatvara komplet bez holendera
2	ZT0740	Holender zatvara a
3	SM1800	Membrana usp. cijevi
4	BB0007	Bo ica Pz6 komplet
5	BB1808	Cijev uzbudna Pz6, Pz9
6	BB3801	Punjenje pjenila Pz6
7	SM1613	Cijev usponska Pz6
8	NR0800	Zakovica šuplja

POZ.	OZNAKA	NAZIV
9	NR0401	Ru ka aparata
10	NA0617	Nalj. Pz6 Boat - prednja
	NA0618	Nalj. Pz6 Boat - stražnja
11	SM2400	Brtva spojne cijevi fi16
12	SM0008	Mlaznica komplet
13	SM2604	Mlaznica za pjenu
14	NR1040	Nosa aparata zidni
15	SG2001	Pjenilo
16	SG5000	Aditiv

ostali rezervni dijelovi

Oznaka	Naziv
BB0004	Bo ica komplet S1P
BB0005	Bo ica komplet S2P
BB0006	Bo ica komplet S3P
PL0000	Plomba olovna
PL0001	Plomba plasti na
PL0002	Plomba plasti na-bori
SG0000	Prah ABC 40
SG0001	Prah ABC STANDARD
SG1000	Prah D
SG2000	Pjenilo AFFF SC 1%
SG2001	Pjenilo AFFF 6%
SG5000	Aditiv INILAM A
VT0203	Osigura S1P-S3P
VT0221	Osigura s prstenom CO ₂ PASTOR
ZP0000	Žica za plombiranje ø 0,3mm – S aparati
ZP0001	Žica za plombiranje ø 0,4mm – P aparati
ZP0002	Žica za plombiranje ø 0,5mm – CO ₂ aparati
VT0402	Brtva ventila 34x28x3 mm
VT0403	Brtva ventila 35x28x3,5 mm
PS0004	Prsten plasti ni za bocu S50 104 mm
BR0001	Brtvilo Kemiskol T038
BR0002	Brtvilo Kemiskol T247
BR0003	Brtvilo Kemiskol T548
BR0004	Brtvena masa Tplus2